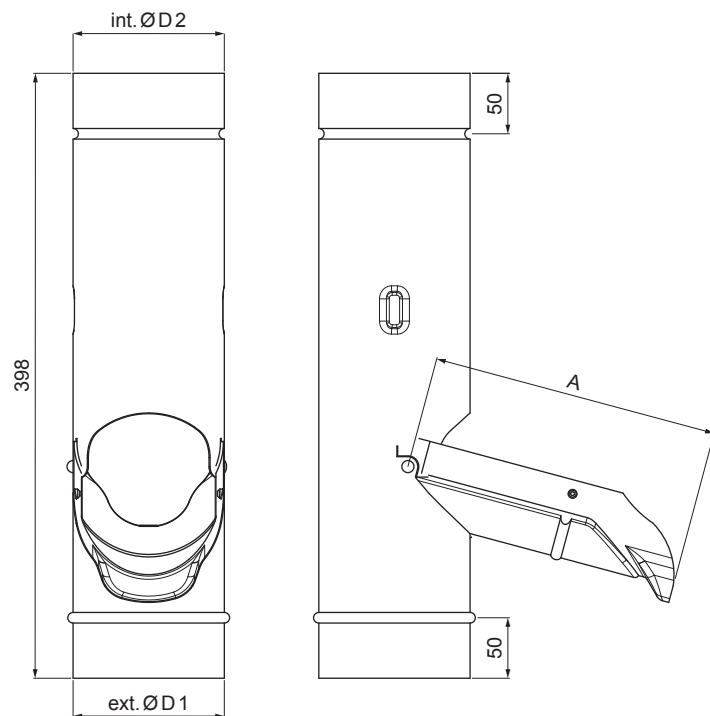


TEHNIČKI LIST ZADRŽAČ VODE

W-WZV



AN Aluminijum obojeni – Antracit – RAL 7016

Dimenzije [mm]			
Nominalna veličina	A	Ø D 1	Ø D 2
80	150	80	80
100	190	100	100
120	230	120	120

INDEKS	SMENA	DATUM	POTPIS			
MARKA MAT.						TEŽINA kg
DIM.-POLUPROIZVOD						
PROPORCIJE UREĐAJA				STN	BROJ KAT.	
IZRADIO Ing. Kluska M.				BELEŠKA	BR.POZICIJE	
PROVERIO						
TEHNOL.				TEHNOL.	STARI CRTEŽ	BR.CRTEŽA
NAZIV						
Zadržrač vode				Broj listova	W-WZV	List

Kreirano: 20.01.2026 00:00:36

Tehničke promene moguće