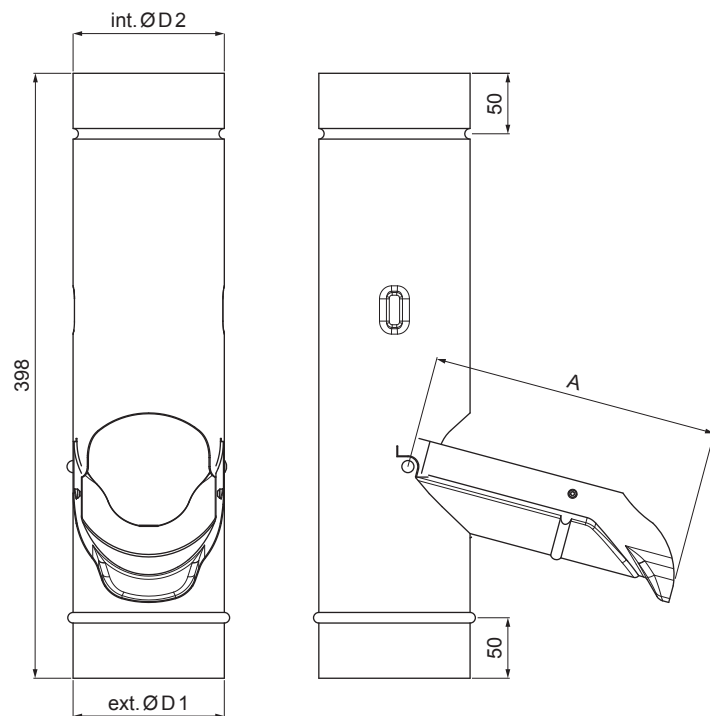


TEHNIČKI LIST ZADRŽAČ VODE

W-WZV



TM Aluminijum obojeni – Testa di Moro – RAL 8028

Dimenzije [mm]			
Nominalna veličina	A	Ø D 1	Ø D 2
80	150	80	80
100	190	100	100
120	230	120	120

INDEKS	SMENA	DATUM	POTPIS	KJG QUALITY®	Scan code for 3D model
MARKA MAT.					
DIM.-POLUPROIZVOD			K.O.	STN	BROJ KAT.
PROPORCIJE UREĐAJA				BELEŠKA	BR.POZICIJE
IZRADIO Ing. Kluska M.				STARI CRTEŽ	BR.CRTEŽA
PROVERIO					
TEHNOL.		TEHNOL.		NAZIV	
Zadržrač vode				Broj listova	W-WZV List

Kreirano: 26.05.2026 12:45:09

Tehničke promene moguće