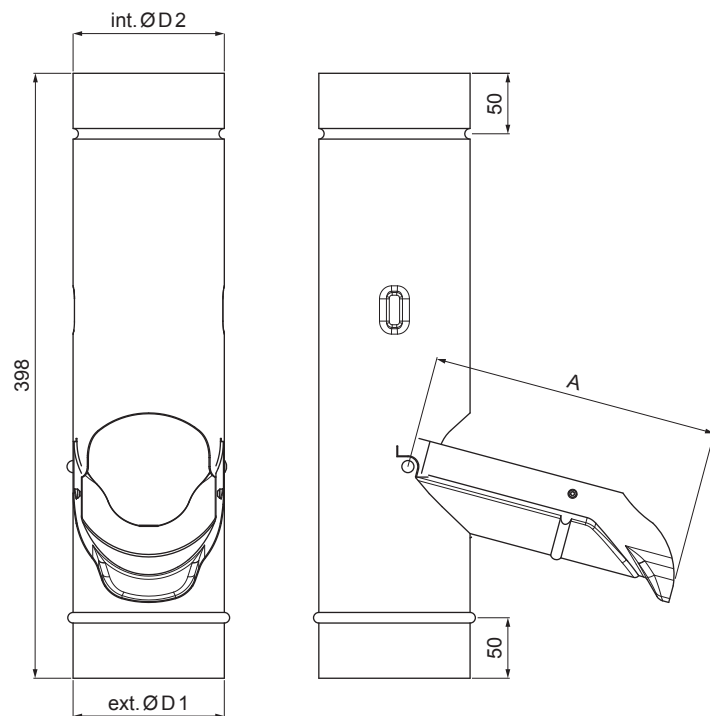


TEHNIČKI LIST ZADRŽAČ VODE

W-WZV



ZH Aluminijum obojeni – Zeleno smeđa – RAL 7013

Dimenzije [mm]			
Nominalna veličina	A	Ø D 1	Ø D 2
80	150	80	80
100	190	100	100
120	230	120	120

INDEKS	SMENA	DATUM	POTPIS		
MARKA MAT.		K.O.	TEŽINA kg		
DIM.-POLUPROIZVOD				STN	BROJ KAT.
PROPORCIJE UREĐAJA				BELEŠKA	BR.POZICIJE
IZRADIO	Ing. Kluska M.			STARI CRTEŽ	BR.CRTEŽA
PROVERIO					
TEHNOL.	TEHNOL.			STARI CRTEŽ	BR.CRTEŽA
NAZIV				Broj listova	W-WZV List
Zadržrač vode					

Kreirano: 06.06.2026 11:49:09

Tehničke promene moguće