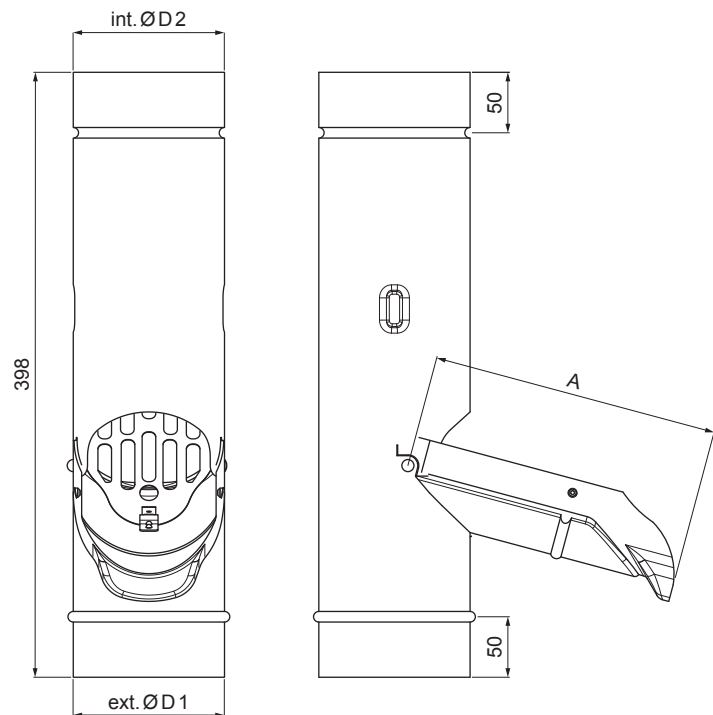


TEHNIČKI LIST

ZADRŽAČ VODE SA SITOM

W-WZVS



OC Aluminijum obojeni – Vinsko crvena – RAL 3009

Dimenzije [mm]			
Nominalna veličina	A	ØD 1	ØD 2
80	150	80	80
100	190	100	100
120	230	120	120

INDEKS	SMENA	DATUM	POTPIS		
MARKA MAT.		K.O.	TEŽINA kg	RAZMERE	
DIM.-POLUPROIZVOD				STN	BROJ KAT.
PROPORCIJE UREĐAJA				BELEŠKA	BR.POZICIJE
IZRADIO Ing. Kluska M.					
PROVERIO					
TEHNOL.		TEHNOL.		STARI CRTEŽ	BR.CRTEŽA
NAZIV			Zadržrač vode sa sitom Broj listova W-WZVS List		

Kreirano: 03.12.2025 16:36:12

Tehničke promene moguće