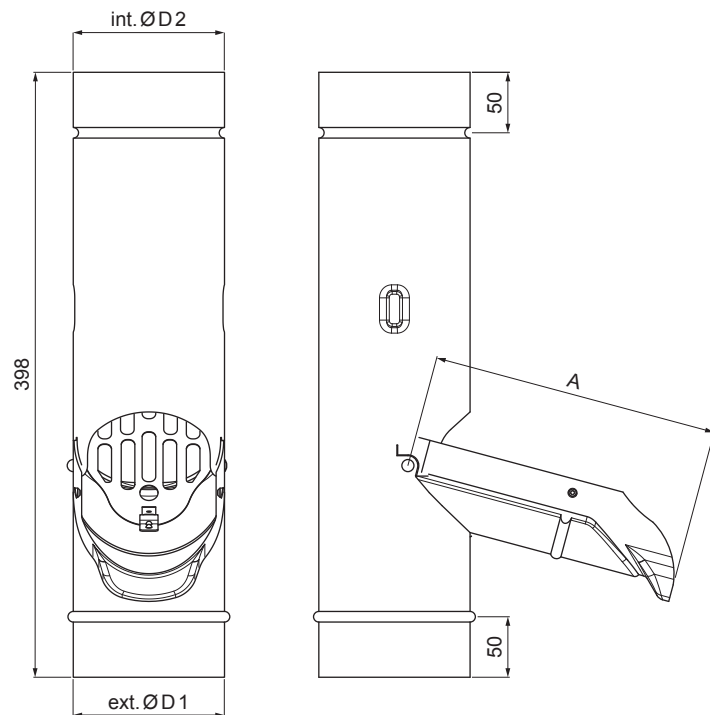


TEHNIČKI LIST ZADRŽAČ VODE SA SITOM

W-WZVS



ZS Aluminijum obojeni – Cink siva – RAL extra

INDEKS	SMENA	DATUM	POTPIS			
MARKA MAT.						
DIM.-POLUPROIZVOD						
PROPORCIJE UREĐAJA				STN	BROJ KAT.	
IZRADIO Ing. Kluska M.					BELEŠKA	BR.POZICIJE
PROVERIO						
TEHNOL.				TEHNOL.	STARI CRTEŽ	BR.CRTEŽA
NAZIV				W-WZVS		
Zadržrač vode sa sitom				Broj listova	List	

Kreirano: 22.04.2026 06:43:37

Tehničke promene moguće

Dimenzije [mm]			
Nominalna veličina	A	ØD 1	ØD 2
80	150	80	80
100	190	100	100
120	230	120	120