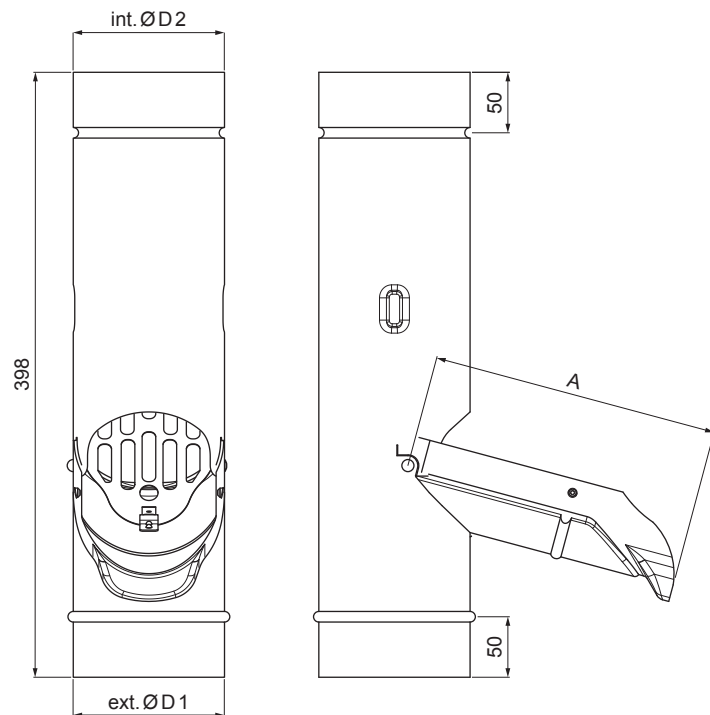


TEHNIČKI LIST ZADRŽAČ VODE SA SITOM

W-WZVS



W Aluminijum – Natur

INDEKS	SMENA	DATUM	POTPIS		
MARKA MAT.					
DIM.-POLUPROIZVOD			K.O.	TEŽINA kg	RAZMERE
PROPORCIJE UREĐAJA				STN	BROJ KAT.
IZRADIO	Ing. Kluska M.			BELEŠKA	BR.POZICIJE
PROVERIO					
TEHNOL.	TEHNOL.			STARI CRTEŽ	BR.CRTEŽA
NAZIV				Broj listova	W-WZVS List 
Zadržrač vode sa sitom					

Kreirano: 22.04.2026 09:37:35

Tehničke promene moguće

Dimenzije [mm]			
Nominalna veličina	A	ØD 1	ØD 2
80	150	80	80
100	190	100	100
120	230	120	120