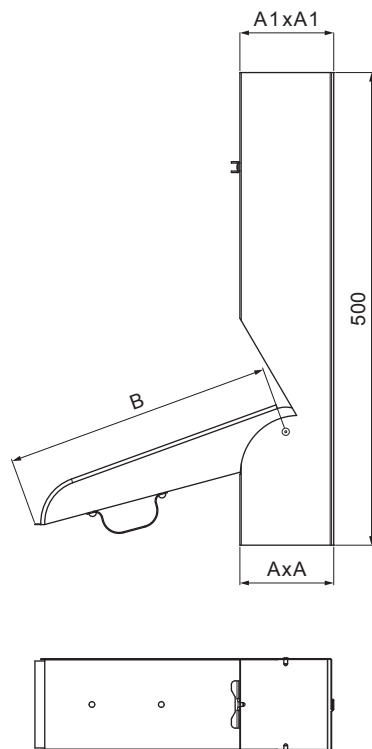


TEHNIČKI LIST

ZADRŽAČ VODE ČETVRTASTI

WH-WZVH



W Aluminijum – Natur

INDEKS	SMENA	DATUM	POTPIS			
MARKA MAT.		K.O.	TEŽINA kg			
DIM.-POLUPROIZVOD						
PROPORCIJE UREĐAJA				STN	BROJ KAT.	
IZRADIO	Ing. Kluska M.			BELEŠKA	BR.POZICIJE	
PROVERIO						
TEHNOL.	TEHNOL.			STARI CRTEŽ	BR.CRTEŽA	
NAZIV				Broj listova	WH-WZVH	List 
Zadržrač vode četvrtasti						

Kreirano: 03.12.2025 16:36:00

Tehničke promene moguće

Dimenzije [mm]			
Nominalna veličina	AxA	A1xA1	B
80x80	78x78	83x83	250
100x100	98x98	103x103	250
120x120	118x118	123x123	280