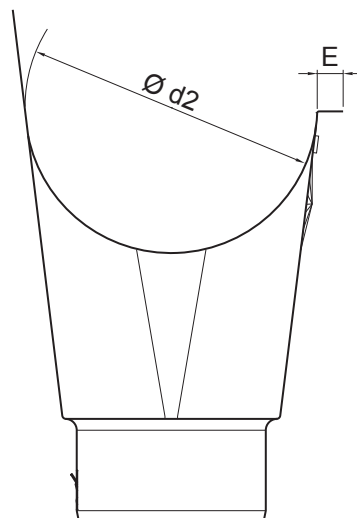
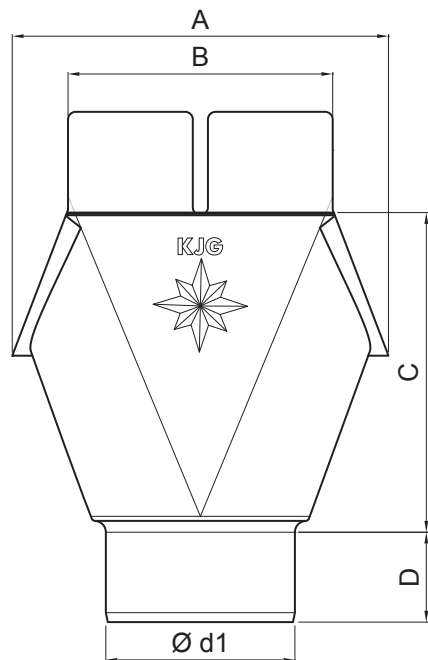


TEHNIČKI LIST KOTLIĆ

P-PKL



Dimenzije [mm]

Nominalna veličina	Ø d1	Ø d2	A	B	C	D	E
250/60	60	105	140	100	127,5	30	12
250/80	80	105	140	120	117,5	40	12
280/80	80	127	165	120	143,5	40	12
280/100	100	127	165	120	142,5	45	14
333/80	80	153	185	140	176,5	40	14
333/100	100	153	185	140	170,0	45	14
333/120	120	153	185	140	171,50	50	14
400/120	120	192	210	160	200,4	51	14
400/150	150	192	240	168	205,0	45	14

MARN Pocink – MARCEGAGLIA

INDEKS	SMENA	DATUM	POTPIS	KJG QUALITY®		Scan code for 3D model	
MARKA MAT.			K.O.	TEŽINA kg	RAZMERE		
DIM.-POLUPROIZVOD				STN		BROJ KAT.	
PROPORCIJE UREĐAJA				BELEŠKA		BR.POZICIJE	
IZRADIO Ing. Kluska M.				STARI CRTEŽ		BR.CRTEŽA	
PROVERIO		TEHNOL.		STARI CRTEŽ		BR.CRTEŽA	
NAZIV Kotlić				Broj listova		P-PKL List	

Kreirano: 20.04.2026 14:31:43

Tehničke promene moguće