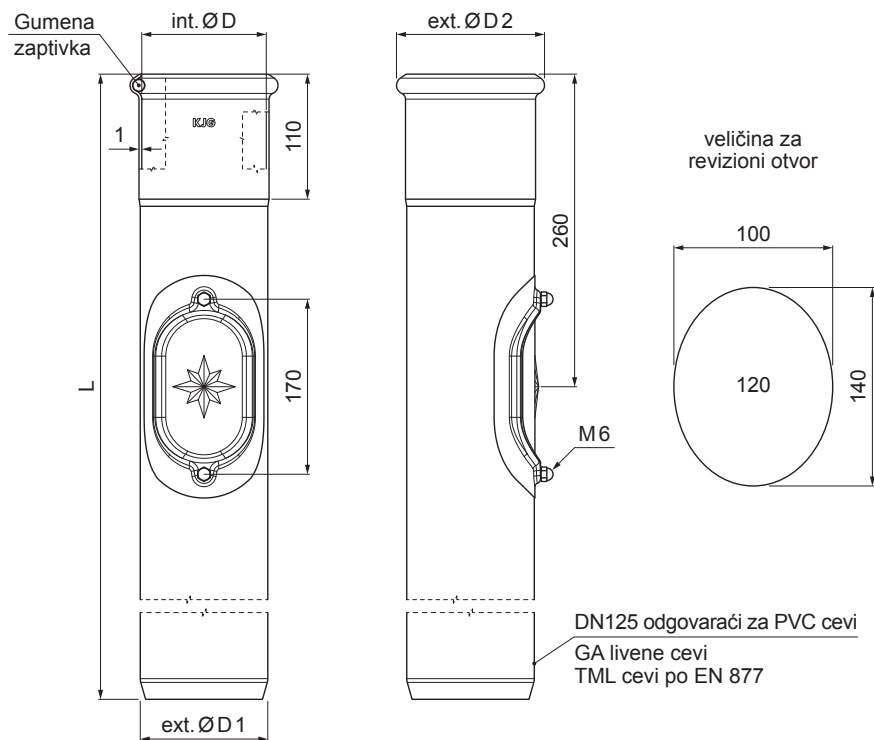


TEHNIČKI LIST

ZAŠTITNA ODVODNA CEV SA REVIZIONIM OTVOROM W-WOZR 120



IC Boja : Aluminijum obojeni – Intenzivno crna – RAL 9005
Materijal: Pocink – Natur

| Dimenzije [mm] | | | | |
|--------------------|-----|-----|-----|------|
| Nominalna veličina | ØD | ØD1 | ØD2 | L |
| 120 | 120 | 125 | 143 | 1000 |
| 120 | 120 | 125 | 143 | 1500 |

| | | | | | |
|------------------------|--|-------|--------|--------------|-----------------|
| INDEKS | SMENA | DATUM | POTPIS | | |
| MARKA MAT. | | | | | |
| DIM.–POLUPROIZVOD | | | | STN | BROJ KAT. |
| PROPORCIJE UREĐAJA | | | | BELEŠKA | BR.POZICIJE |
| IZRADIO Ing. Kluska M. | | | | STARI CRTEŽ | BR.CRTEŽA |
| PROVERIO | | | | TEHNOL. | |
| TEHNOL. | | | | STARI CRTEŽ | BR.CRTEŽA |
| NAZIV | Zaštitna odvodna cev sa revizionim otvorom | | | Broj listova | W-WOZR 120 List |

Kreirano: 06.06.2026 13:30:24

Tehničke promene moguće