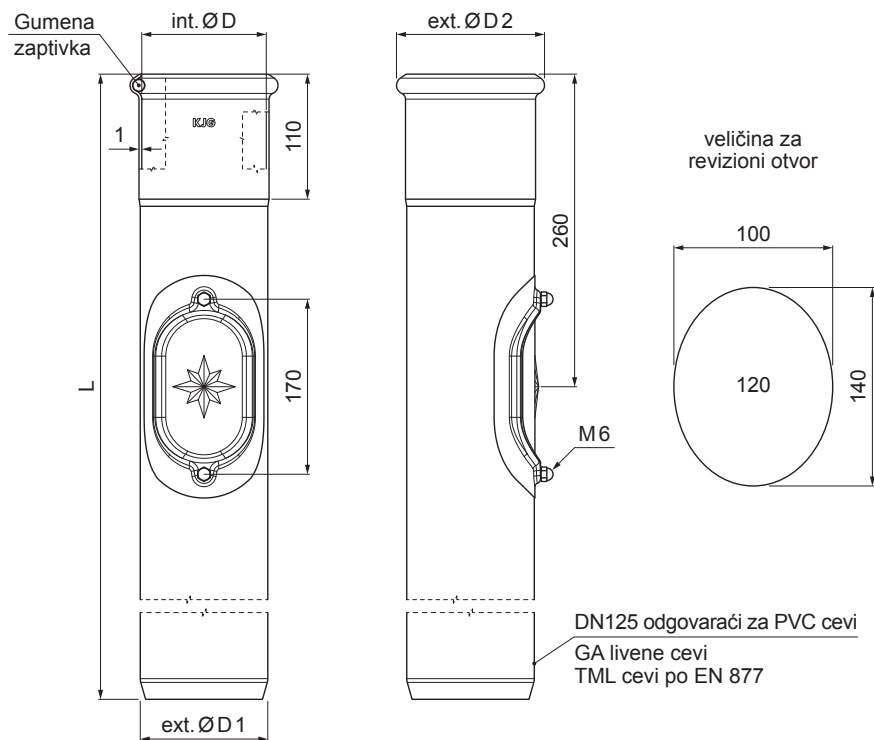


TEHNIČKI LIST

ZAŠTITNA ODVODNA CEV SA REVIZIONIM OTVOROM W-WOZR 120



B Boja : Aluminijum obojeni – Bela – RAL 9010
Materijal: Pocink – Natur

Dimenzije [mm]				
Nominalna veličina	ØD	ØD1	ØD2	L
120	120	125	143	1000
120	120	125	143	1500

INDEKS	SMENA	DATUM	POTPIS		
MARKA MAT.					
DIM.–POLUPROIZVOD				STN	BROJ KAT.
PROPORCIJE UREĐAJA				BELEŠKA	BR.POZICIJE
IZRADIO Ing. Kluska M.				STARI CRTEŽ	BR.CRTEŽA
PROVERIO				TEHNOL.	
TEHNOL.				NAZIV	
				Zaštitna odvodna cev sa revizionim otvorom	W-WOZR 120
				Broj listova	List

Kreirano: 21.04.2026 20:44:51

Tehničke promene moguće