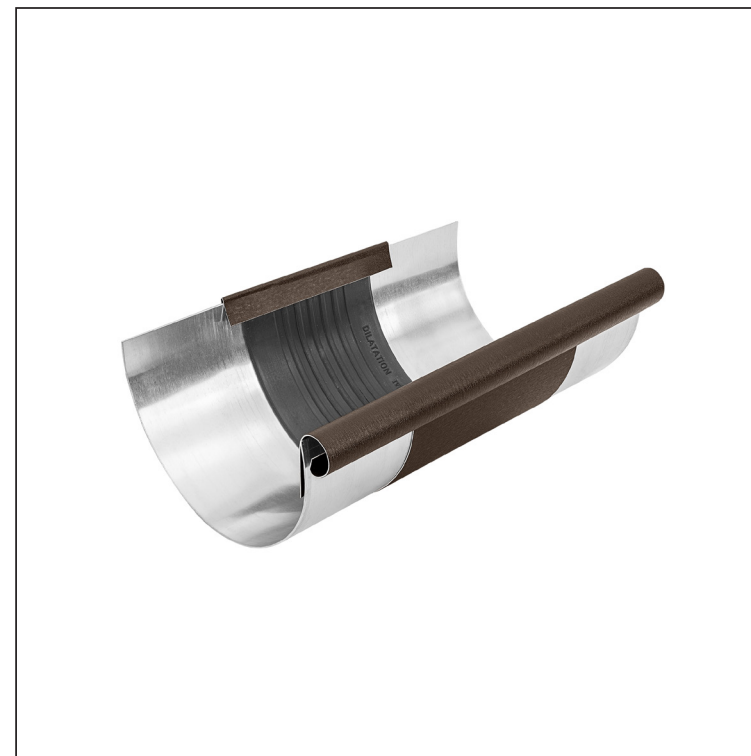


TEHNIČKI LIST

# DILATACIJA POLUOKRUGLOG OLUKA

## W.15-WZDI



**TMM** Aluminijum obojeni W.15 – Testa di Moro W.15 – RAL 8028

INDEKS	SMENA	DATUM	POTPIS	<b>KJG</b> QUALITY®	Scan code for 3D model	
MARKA MAT.						
DIM.-POLUPROIZVOD			K.O.	TEŽINA kg	RAZMERE	
PROPORCIJE UREĐAJA.				STN	BROJ KAT.	
IZRADIO	Ing. Kluska M.			BELEŠKA	BR.POZICIJE	
TEHNOL.		TEHNOL.		STARI CRTEŽ	BR.CRTEŽA	
NAZIV				List		
Dilatacija poluokruglog oluka				Broj listova	W.15-WZDI	

Kreirano: 06.06.2026 17:24:40

Tehničke promene moguće

Dimenzije [mm]					
Nominalna veličina	Ø D 1	Ø D	A	B	razv. šir.
250/260	19	105	83	37	191
285/260	21	127	77	43	214
333/260	21	153	75	40	262
400/260	23	190	84	34	316