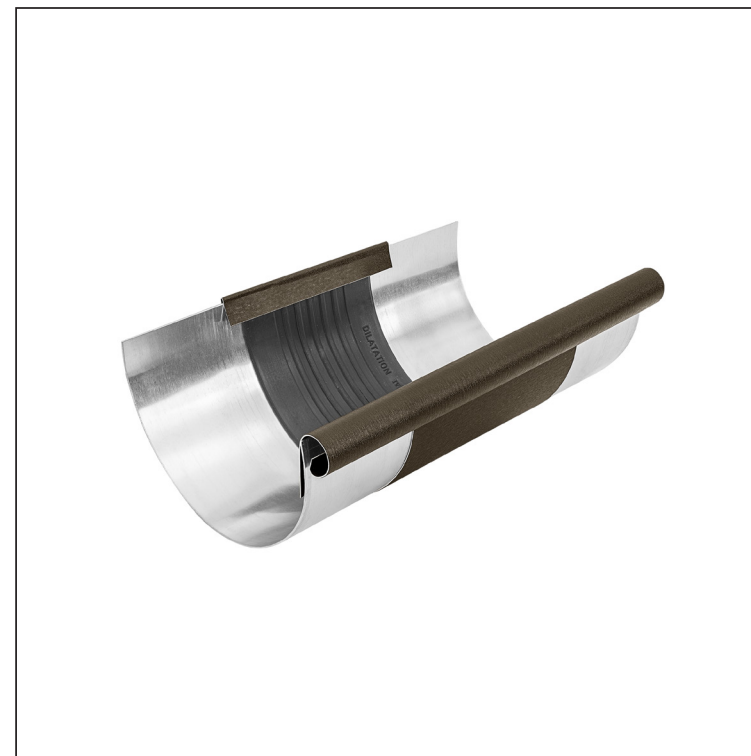


TEHNIČKI LIST

# DILATACIJA POLUOKRUGLOG OLUKA

## W.15-WZDI



**ZHM** Aluminijum obojeni W.15 – Zeleno smeđa W.15 – RAL 7013

INDEKS	SMENA	DATUM	POTPIS	<b>KJG</b> QUALITY®	Scan code for 3D model	
MARKA MAT.						
DIM.-POLUPROIZVOD					STN	BROJ KAT.
PROPORCIJE UREĐAJA					BELEŠKA	BR.POZICIJE
IZRADIO Ing. Kluska M.					STARI CRTEŽ	BR.CRTEŽA
TEHNOL.		TEHNOL.			STARI CRTEŽ	BR.CRTEŽA
NAZIV Dilatacija poluokruglog oluka				W.15-WZDI		
				Broj listova		List

Kreirano: 06.06.2026 10:44:05

Tehničke promene moguće

Dimenzije [mm]					
Nominalna veličina	Ø D 1	Ø D	A	B	razv. šir.
250/260	19	105	83	37	191
285/260	21	127	77	43	214
333/260	21	153	75	40	262
400/260	23	190	84	34	316