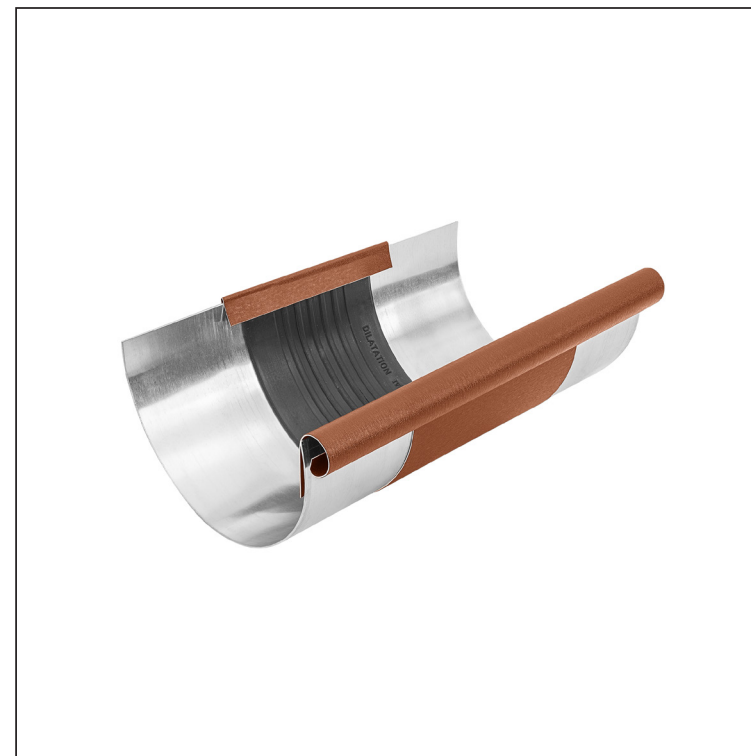


TEHNIČKI LIST

# DILATACIJA POLUOKRUGLOG OLUKA

## W.15-WZDI



**MHM** Aluminijum obojeni W.15 – Bakarno smeđa W.15 – RAL 8004

INDEKS	SMENA	DATUM	POTPIS	<b>KJG</b> QUALITY®	Scan code for 3D model	
MARKA MAT.						
DIM.-POLUPROIZVOD			K.O.	TEŽINA kg	RAZMERE	
PROPORCIJE UREĐAJA.				STN	BROJ KAT.	
IZRADIO	Ing. Kluska M.			BELEŠKA	BR.POZICIJE	
PROVERIO						
TEHNOL.	TEHNOL.			STARI CRTEŽ	BR.CRTEŽA	
NAZIV	Dilatacija poluokruglog oluka			Broj listova	W.15-WZDI	List

Kreirano: 22.04.2026 12:38:29

Tehničke promene moguće

Dimenzije [mm]					
Nominalna veličina	Ø D 1	Ø D	A	B	razv. šir.
250/260	19	105	83	37	191
285/260	21	127	77	43	214
333/260	21	153	75	40	262
400/260	23	190	84	34	316