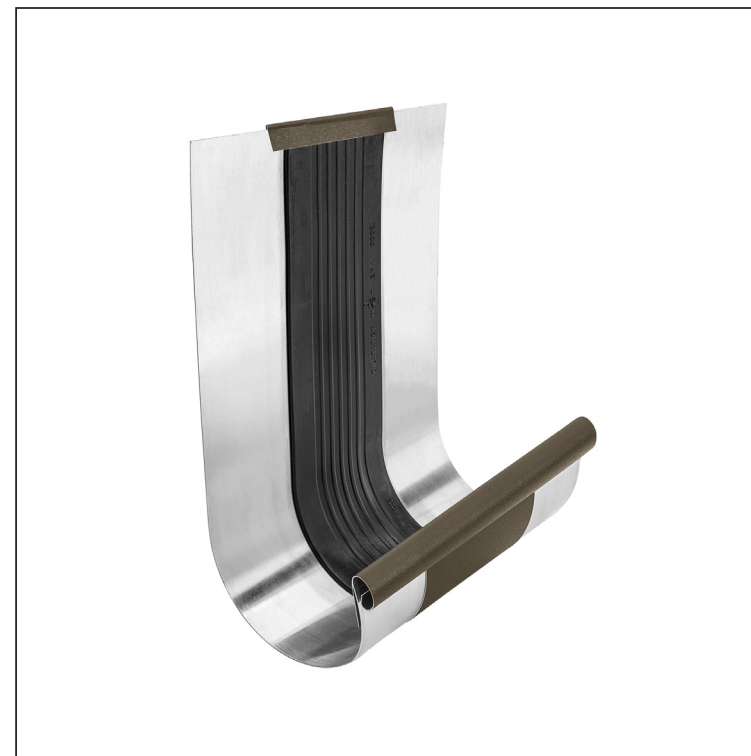
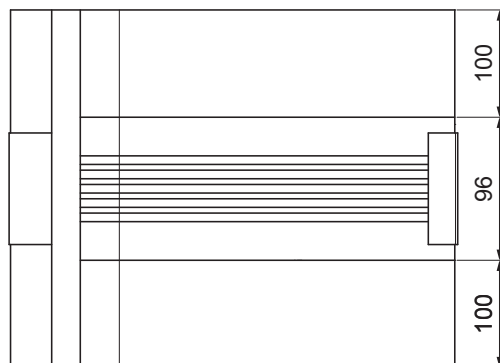


TEHNIČKI LIST

DILETACIJA ZA LEŽEĆI OLUK

W.15-WZSDI



ZHM Aluminijum obojeni W.15 – Zeleno smeđa W.15 – RAL 7013

INDEKS	SMENA	DATUM	POTPIS	KJG QUALITY®	Scan code for 3D model	
MARKA MAT.						
DIM.-POLUPROIZVOD						
PROPORCIJE UREĐAJA.				STN		BROJ KAT.
IZRADIO Ing. Kluska M.				BELEŠKA		BR.POZICIJE
PROVERIO						
TEHNOL.		TEHNOL.		STARI CRTEŽ		BR.CRTEŽA
NAZIV	Diletacija za ležeći oluk			Broj listova	W.15-WZSDI	List

Kreirano: 05.06.2026 22:36:58

Tehničke promene moguće

Dimenzije [mm]		
Nominalna veličina	Ø D1	Ø D
670/260	21	153