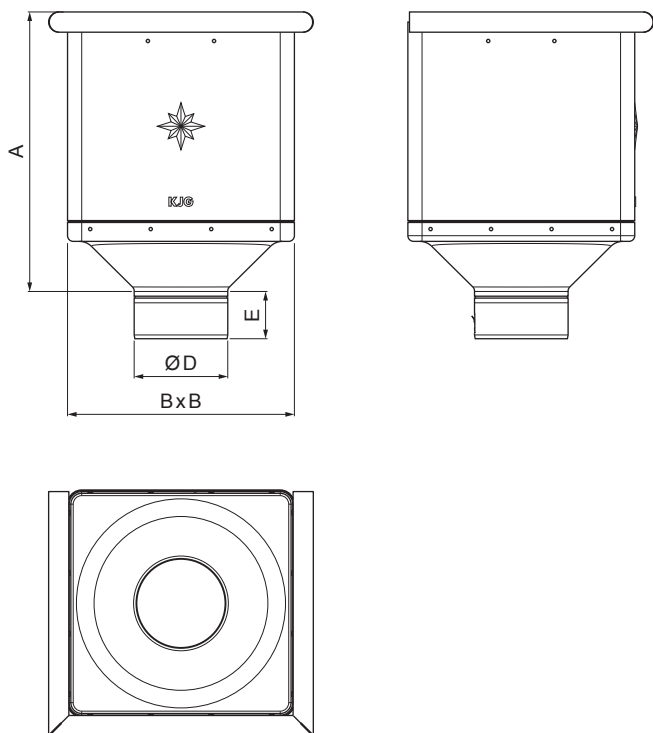


TEHNIČKI LIST

# SABIRNI KOTLIČ KUBNI

## P-PKLZ KU



**USS** Pocink – U. S. Steel

INDEKS	SMENA	DATUM	POTPIS	<b>KJG</b> QUALITY®	Scan code for 3D model	
MARKA MAT.						
DIM.-POLUPROIZVOD						
PROPORCIJE UREĐAJA					STN	BROJ KAT.
IZRADIO Ing. Kluska M.				BELEŠKA	BR.POZICIJE	
PROVERIO						
TEHNOL.		TEHNOL.		STARI CRTEŽ	BR.CRTEŽA	
NAZIV				P-PKLZ KU		
Sabirni kotlić KUBNI				Broj listova	List	

Kreirano: 06.06.2026 08:51:31

Tehničke promene moguće

Dimenzije [mm]				
Nominalna veličina	A	B	D	E
80	291	240	79	44
100	288	240	99	50
120	284	240	119	60