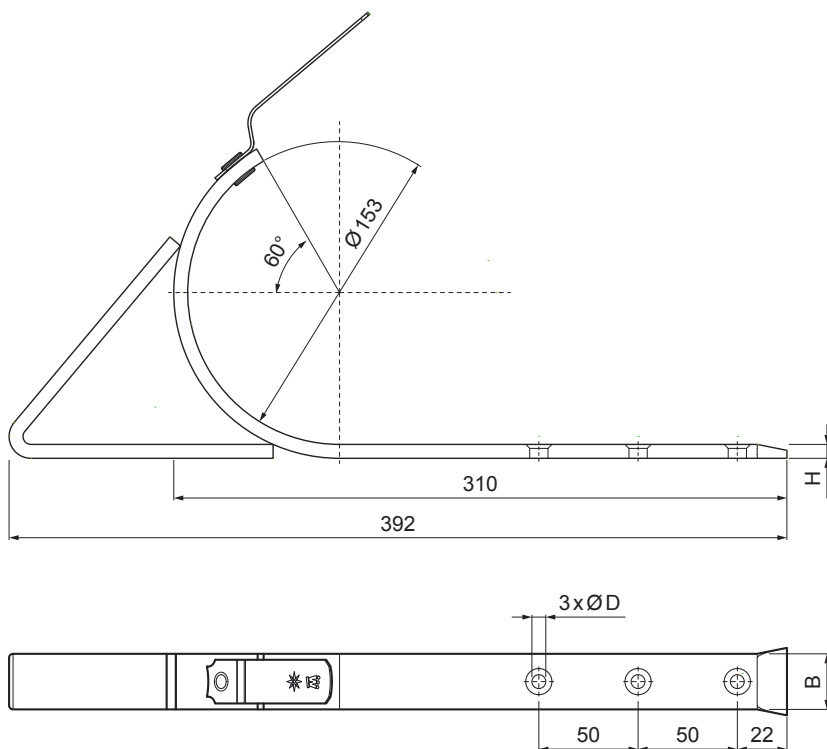


TEHNIČKI LIST

KUKA ZA LEŽEĆI OLUK OJAČANA

W.15-WHSG



TMM Aluminijum obojeni W.15 – Testa di Moro W.15 – RAL 8028

INDEKS	SMENA	DATUM	POTPIS	KJG QUALITY®	Scan code for 3D model	
MARKA MAT.						
DIM.-POLUPROIZVOD						
PROPORCIJE UREĐAJA					STN	BROJ KAT.
IZRADIO	Ing. Kluska M.			BELEŠKA	BR.POZICIJE	
PROVERIO						
TEHNOL.		TEHNOL.		STARI CRTEŽ	BR.CRTEŽA	
NAZIV				List		
Kuka za ležeći oluk ojačana				Broj listova	W.15-WHSG	

Kreirano: 22.04.2026 10:21:44

Tehničke promene moguće

Dimenzije [mm]		
Nominalna veličina	B x H	Ø D
4	28 x 7	7