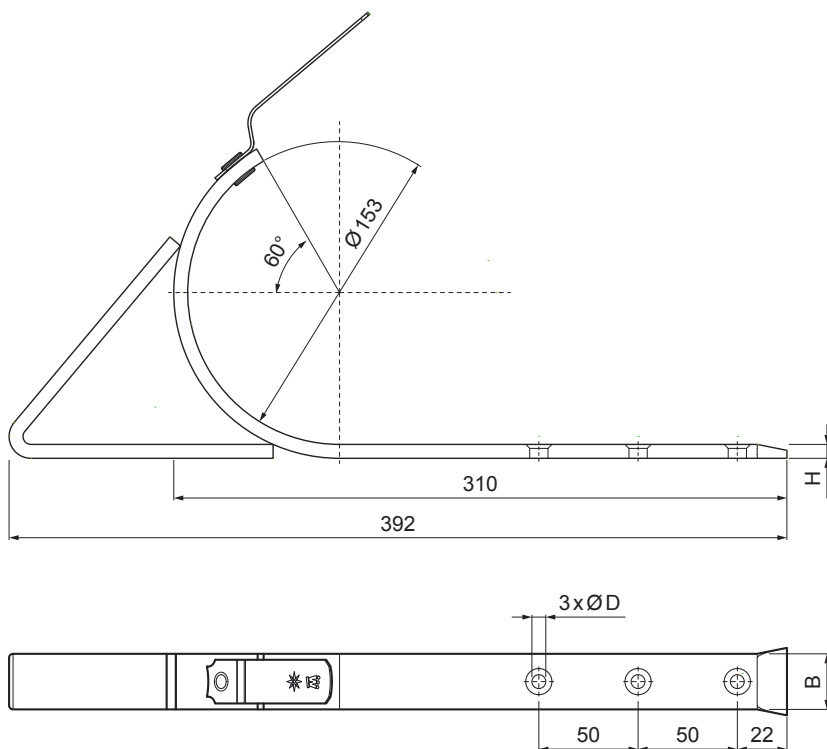


TEHNIČKI LIST

KUKA ZA LEŽEĆI OLUK OJAČANA

W.15-WHSG



BHM Aluminijum obojeni W.15 – Silver W.15 – RAL 9006

INDEKS	SMENA	DATUM	POTPIS			
MARKA MAT.						
DIM.-POLUPROIZVOD						
PROPORCIJE UREĐAJA.				STN	BROJ KAT.	
IZRADIO Ing. Kluska M.				BELEŠKA	BR.POZICIJE	
PROVERIO						
TEHNOL.	TEHNOL.			STARI CRTEŽ	BR.CRTEŽA	
NAZIV	Kuka za ležeći oluk ojačana			Broj listova	W.15-WHSG	List 

Kreirano: 22.04.2026 11:05:27

Tehničke promene moguće

Dimenzije [mm]		
Nominalna veličina	B x H	Ø D
4	28 x 7	7