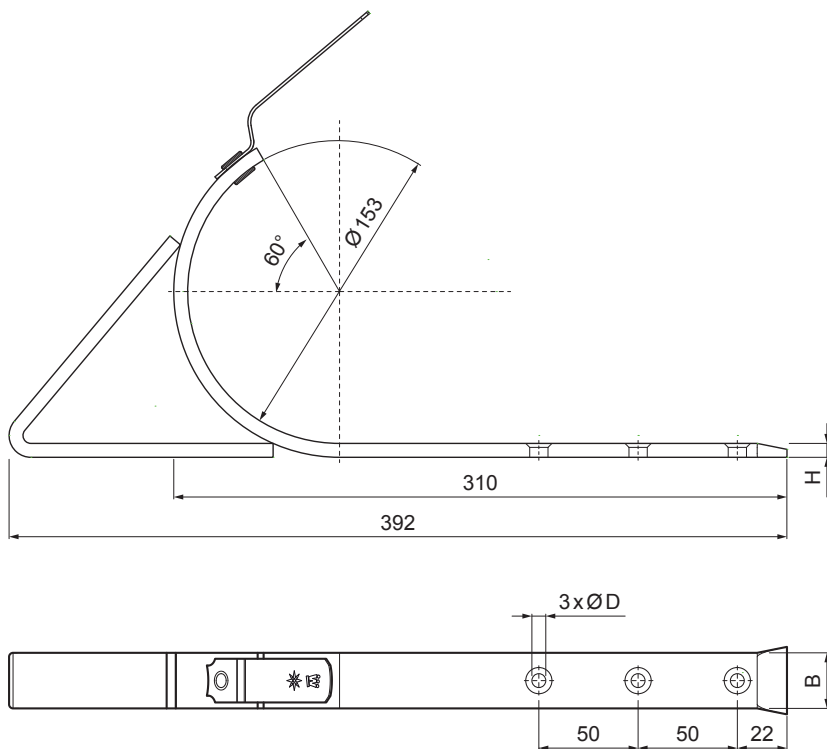


TEHNIČKI LIST

KUKA ZA LEŽEĆI OLUK OJAČANA

W.15-WHSG



MHM Aluminijum obojeni W.15 – Bakarno smeđa W.15 – RAL 8004

INDEKS	SMENA	DATUM	POTPIS	KJG QUALITY®	Scan code for 3D model	
MARKA MAT.						
DIM.-POLUPROIZVOD						
PROPORCIJE UREĐAJA					STN	BROJ KAT.
IZRADIO	Ing. Kluska M.			BELEŠKA		BR.POZICIJE
PROVERIO						
TEHNOL.		TEHNOL.		STARI CRTEŽ		BR.CRTEŽA
NAZIV				Broj listova		
Kuka za ležeći oluk ojačana				W.15-WHSG List		

Kreirano: 20.01.2026 00:00:23

Tehničke promene moguće

Dimenzije [mm]		
Nominalna veličina	B x H	Ø D
4	28 x 7	7