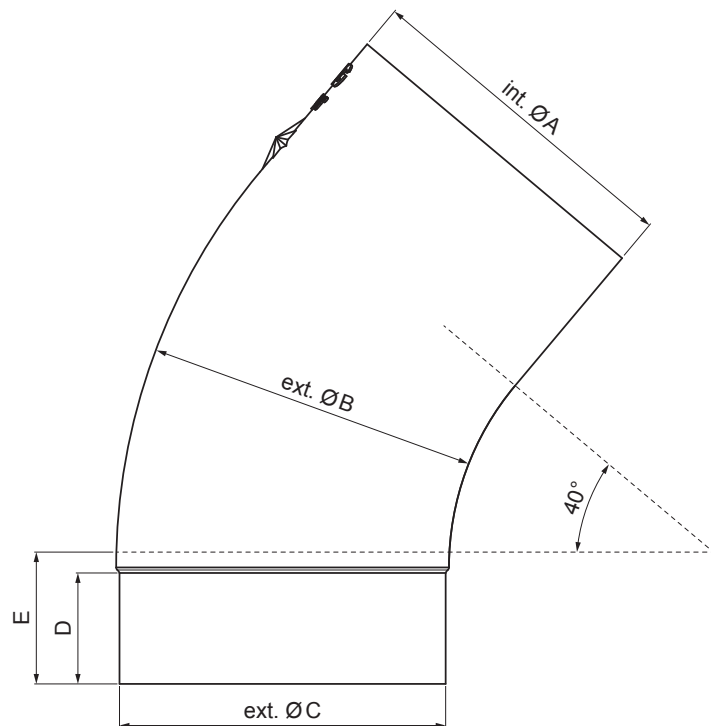


TEHNIČKI LIST  
KOLENO 40°

P-PKTZS



**P** Pocink – Natur

Dimenzije [mm]					
Nominalna veličina	Ø A	Ø B	Ø C	D	E
80	80,4	79	76,9	28	40
100	100,4	99,0	96,8	35	50
120	120,3	119,0	116,7	42	60

INDEKS	SMENA	DATUM	POTPIS			
MARKA MAT.		K.O.	TEŽINA kg			
DIM.-POLUPROIZVOD				STN	BROJ KAT.	
PROPORCIJE UREĐAJA				BELEŠKA	BR.POZICIJE	
IZRADIO Ing. Kluska M.						
PROVERIO						
TEHNOL.			TEHNOL.	STARI CRTEŽ	BR.CRTEŽA	
NAZIV Koleno 40°				Broj listova	P-PKTZS	List 

Kreirano: 20.01.2026 00:00:25

Tehničke promene moguće