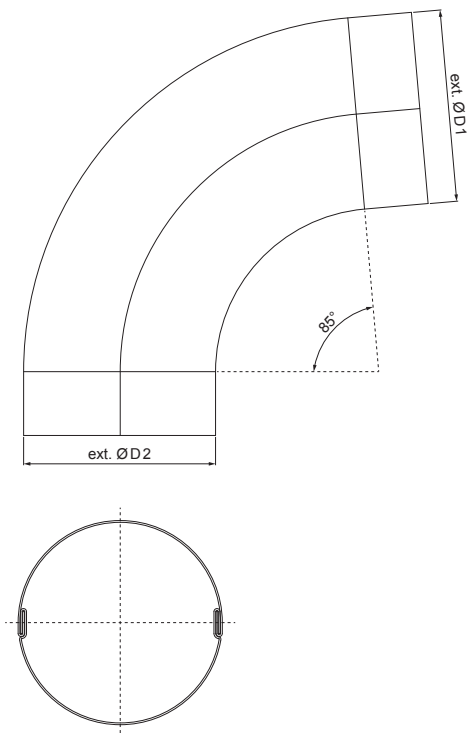


TEHNIČKI LIST

KOLENO SKLOPLJENO 85°

P-PKF3



P Pocink – Natur

INDEKS	SMENA	DATUM	POTPIS			
MARKA MAT.						K.O.
DIM.-POLUPROIZVOD					STN	BROJ KAT.
PROPORCIJE UREĐAJA					BELEŠKA	BR.POZICIJE
IZRADIO Ing. Kluska M.						
PROVERIO						
TEHNOL.		TEHNOL.		STARI CRTEŽ		BR.CRTEŽA
NAZIV				Koleno sklopljeno 85°		
				Broj listova	P-PKF3	List 

Kreirano: 05.06.2026 17:27:17

Tehničke promene moguće

Dimenzije [mm]		
Nominalna veličina	Ø D 1	Ø D 2
80	80,4	79,0
100	100,4	99,0