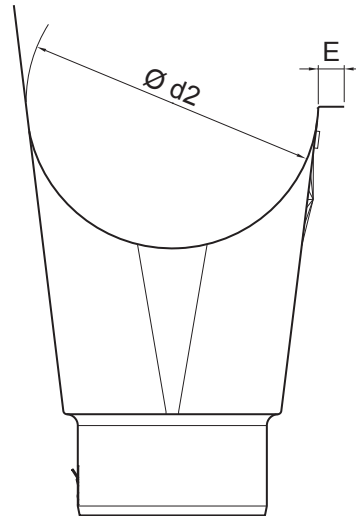
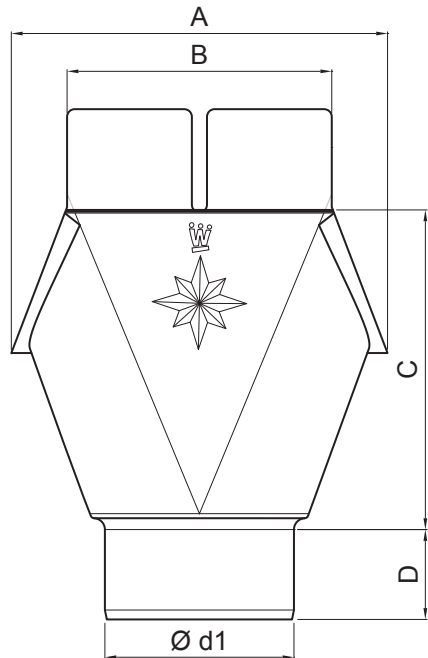


TEHNIČKI LIST KOTLIĆ

W.15-WKL



Aluminijum obojeni W.15 – Testa di Moro W.15 – RAL 8028

Dimenzije [mm]							
Nominalna veličina	Ø d1	Ø d2	A	B	C	D	E
250/80	80	105	140	120	117,5	40	12
280/80	80	127	165	120	143,5	40	12
280/100	100	127	165	120	142,5	45	14
333/80	80	153	185	140	176,5	40	14
333/100	100	153	185	140	170,0	45	14
333/120	120	153	185	140	171,50	50	14
400/120	120	192	210	160	200,4	51	14
400/150	150	192	240	168	205,0	45	14

INDEKS	SMENA	DATUM	POTPIS			
MARKA MAT.						TEŽINA kg
DIM.-POLUPROIZVOD				PROPORCIJE UREĐAJA	STN	BROJ KAT.
IZRADIO	Ing. Kluska M.			PROVERIO	BELEŠKA	BR.POZICIJE
TEHNOL.	TEHNOL.			STARI CRTEŽ		BR.CRTEŽA
NAZIV	Kotlić			Broj listova	W.15-WKL	List

Kreirano: 06.06.2026 15:20:05

Tehničke promene moguće