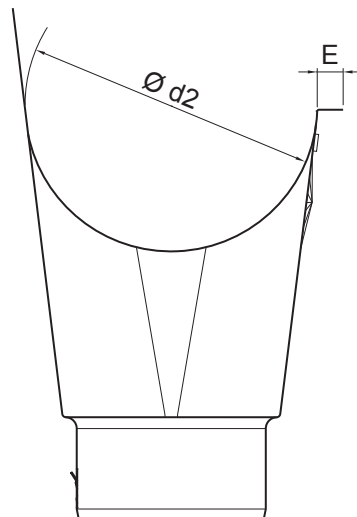
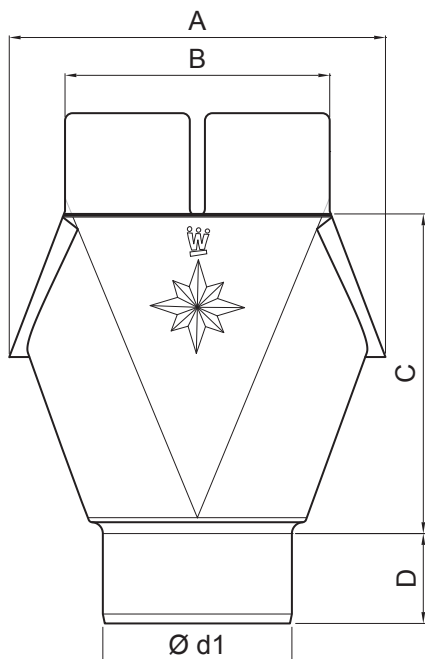


TEHNIČKI LIST KOTLIĆ

W.15-WKL



ZHM Aluminijum obojeni W.15 – Zeleno smeđa W.15 – RAL 7013

Dimenzije [mm]							
Nominalna veličina	Ø d1	Ø d2	A	B	C	D	E
250/80	80	105	140	120	117,5	40	12
280/80	80	127	165	120	143,5	40	12
280/100	100	127	165	120	142,5	45	14
333/80	80	153	185	140	176,5	40	14
333/100	100	153	185	140	170,0	45	14
333/120	120	153	185	140	171,50	50	14

INDEKS	SMENA	DATUM	POTPIS	KJG QUALITY®		Scan code for 3D model	QR
MARKA MAT.			K.O.	TEŽINA kg	RAZMERE		
DIM.-POLUPROIZVOD				STN		BROJ KAT.	
PROPORCIJE UREĐAJA				BELEŠKA		BR.POZICIJE	
IZRADIO Ing. Kluska M.				STARI CRTEŽ		BR.CRTEŽA	
PROVERIO				TEHNOL.		NAZIV	
Kotlić				Broj listova		W.15-WKL List	

Kreirano: 20.01.2026 00:00:37

Tehničke promene moguće