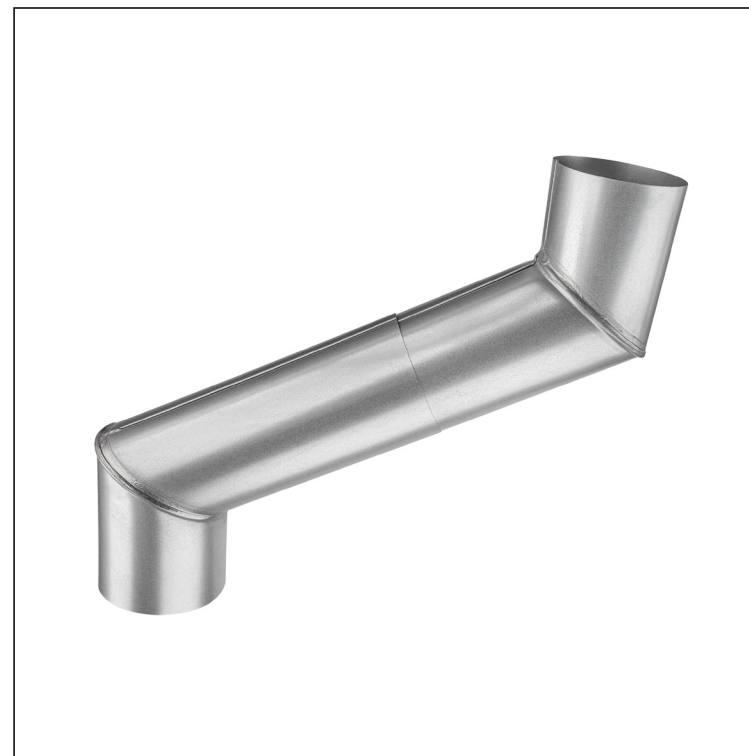
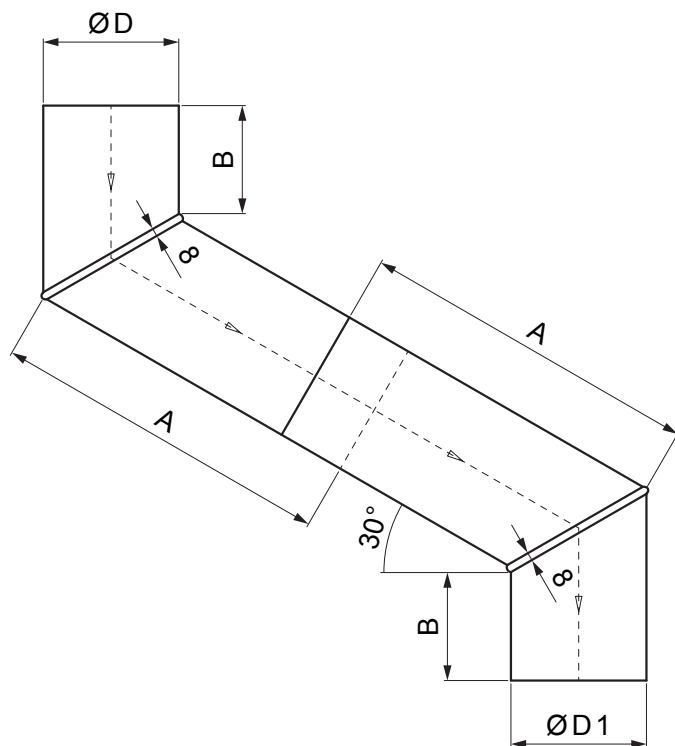


TEHNIČKI LIST

GORNJE KOLENO ZALEMLJENO 72°

P-PKCS



USS Pocink – U. S. Steel

Dimenzije [mm]				
Nominalna veličina	A	B	ØD	ØD1
80	250	80	81,5	78,5
100	250	80	101,5	98,5
120	300	100	121,5	118,5

INDEKS	SMENA	DATUM	POTPIS	KJG QUALITY®	Scan code for 3D model	
MARKA MAT.						
DIM.-POLUPROIZVOD					STN	BROJ KAT.
PROPORCIJE UREĐAJA					BELEŠKA	BR.POZICIJE
IZRADIO Ing. Kluska M.						
PROVERIO						
TEHNOL.				TEHNOL.	STARI CRTEŽ	BR.CRTEŽA
NAZIV				Gornje koleno zalemljeno 72°		
				Broj listova	P-PKCS	List

Kreirano: 22.04.2026 15:24:06

Tehničke promene moguće