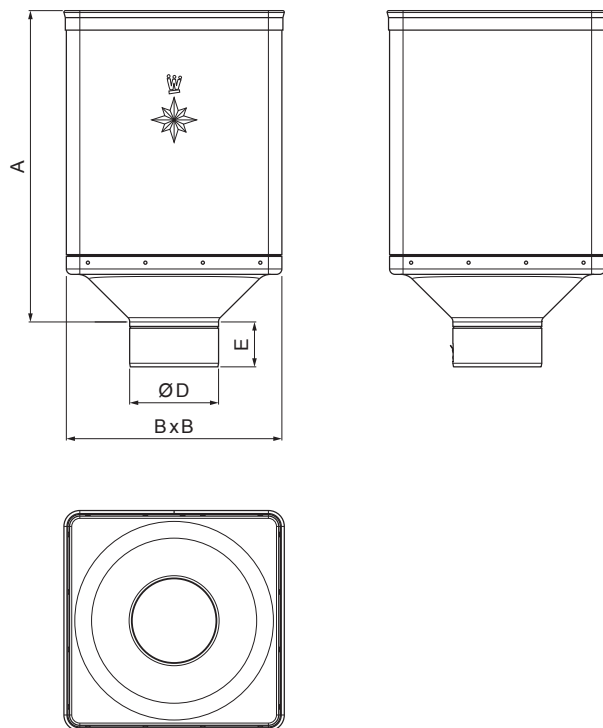


TEHNIČKI LIST

SABIRNI KOTLIČ DESIGN

W.15-WKLZ DE



OCM Aluminijum obojeni W.15 – Vinsko crvena W.15 – RAL 3009

INDEKS	SMENA	DATUM	POTPIS	KJG QUALITY®	Scan code for 3D model 
MARKA MAT.	K.O.		TEŽINA kg		
DIM.-POLUPROIZVOD			STN	BROJ KAT.	
PROPORCIJE UREĐAJA			BELEŠKA	BR.POZICIJE	
IZRADIO	Ing. Kluska M.		STARI CRTEŽ	BR.CRTEŽA	
PROVERIO	TEHNOL.		STARI CRTEŽ	BR.CRTEŽA	
NAZIV			W.15-WKLZ DE		
Sabirni kotlič DESIGN			Broj listova	List	

Kreirano: 06.06.2026 19:40:40

Tehničke promene moguće

Dimenzije [mm]				
Nominalna veličina	A	B	D	E
80	340	240	79	44
100	336	240	99	50
120	333	240	119	60