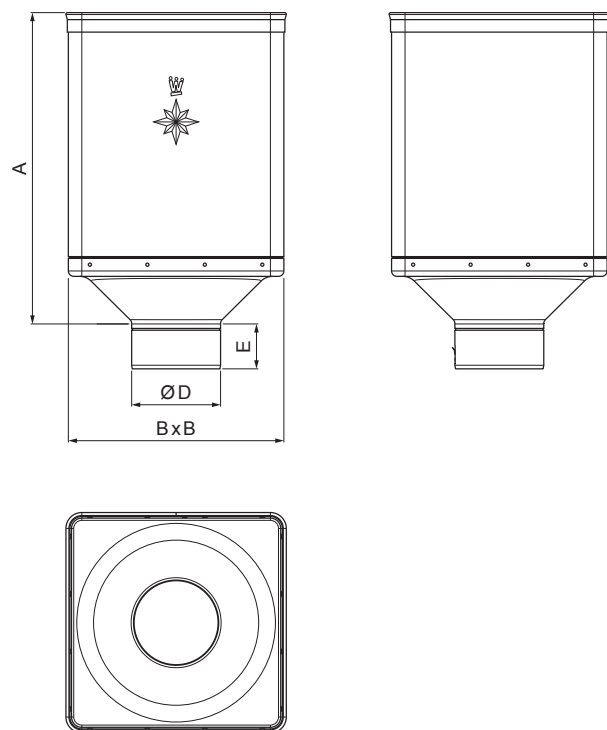


TEHNIČKI LIST

SABIRNI KOTLIČ DESIGN

W.15-WKLZ DE



ZHM Aluminijum obojeni W.15 – Zeleno smeđa W.15 – RAL 7013

INDEKS	SMENA	DATUM	POTPIS	KJG QUALITY®	Scan code for 3D model	
MARKA MAT.						
DIM.-POLUPROIZVOD					STN	BROJ KAT.
PROPORCIJE UREĐAJA					BELEŠKA	BR.POZICIJE
IZRADIO Ing. Kluska M.						
PROVERIO						
TEHNOL.		TEHNOL.		STARI CRTEŽ		BR.CRTEŽA
NAZIV Sabirni kotlič DESIGN				W.15-WKLZ DE		
				Broj listova		List

Kreirano: 03.12.2025 20:46:31

Tehničke promene moguće

Dimenzije [mm]				
Nominalna veličina	A	B	D	E
80	340	240	79	44
100	336	240	99	50
120	333	240	119	60