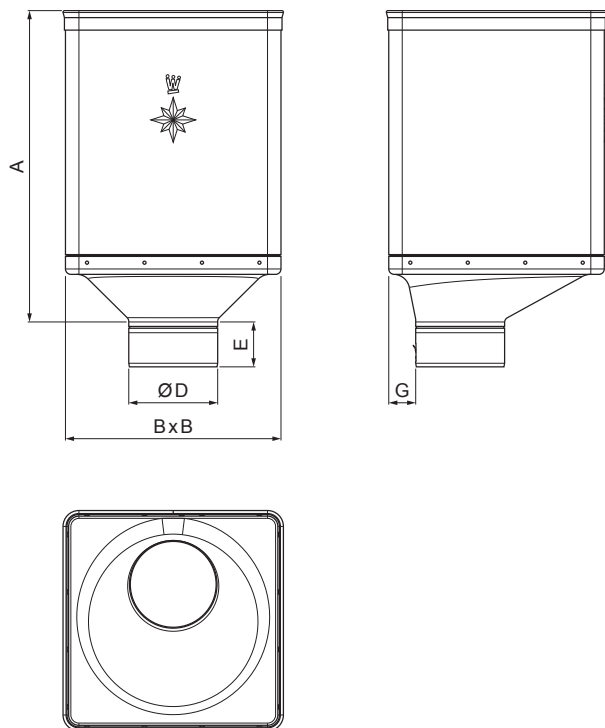


TEHNIČKI LIST

SABIRNI KOTLIČ DESIGN EKSCENTRIČAN

W.15-WKLZ DX



OCM Aluminijum obojeni W.15 – Vinsko crvena W.15 – RAL 3009

INDEKS	SMENA	DATUM	POTPIS	KJG QUALITY®	Scan code for 3D model	
MARKA MAT.						
DIM.-POLUPROIZVOD			K.O.	TEŽINA kg	RAZMERE	
PROPORCIJE UREĐAJA				STN	BROJ KAT.	
IZRADIO	Ing. Kluska M.			BELEŠKA	BR.POZICIJE	
PROVERIO						
TEHNOL.	TEHNOL.			STARI CRTEŽ	BR.CRTEŽA	
NAZIV Sabirni kotlič DESIGN EKSCENTRIČAN				Broj listova	W.15-WKLZ DX	List

Kreirano: 20.01.2026 00:00:29

Tehničke promene moguće

Nominalna veličina	Dimenzije [mm]				
	A	B	D	E	G
80	340	240	79	44	30
100	336	240	99	50	30
120	333	240	119	60	30