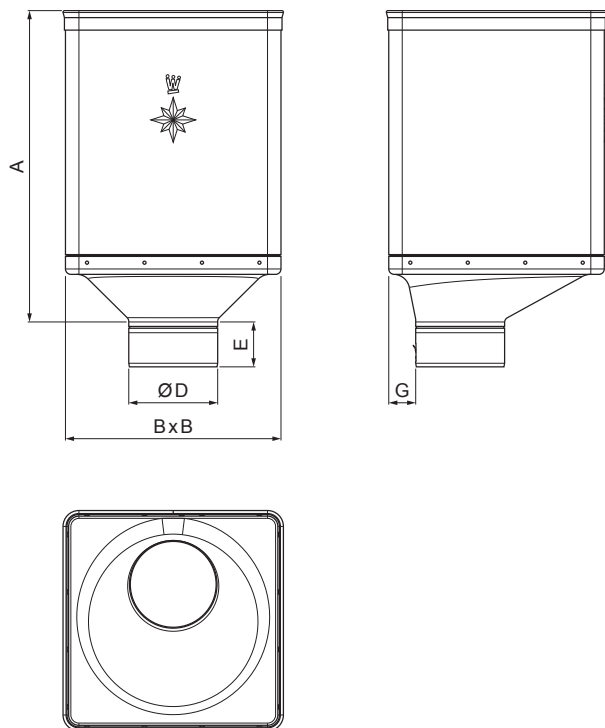


TEHNIČKI LIST

SABIRNI KOTLIČ DESIGN EKSCENTRIČAN

W.15-WKLZ DX



ZHM Aluminijum obojeni W.15 – Zeleno smeđa W.15 – RAL 7013

Dimenzije [mm]					
Nominalna veličina	A	B	D	E	G
80	340	240	79	44	30
100	336	240	99	50	30
120	333	240	119	60	30

INDEKS	SMENA	DATUM	POTPIS	KJG QUALITY®	Scan code for 3D model
MARKA MAT.	K.O.		TEŽINA kg		
DIM.-POLUPROIZVOD			STN	BROJ KAT.	
PROPORCIJE UREĐAJA			BELEŠKA	BR.POZICIJE	
IZRADIO Ing. Kluska M.	TEHNOL.		STARI CRTEŽ	BR.CRTEŽA	
NAZIV Sabirni kotlič DESIGN EKSCENTRIČAN			Broj listova	W.15-WKLZ DX	List

Kreirano: 20.01.2026 00:00:15

Tehničke promene moguće