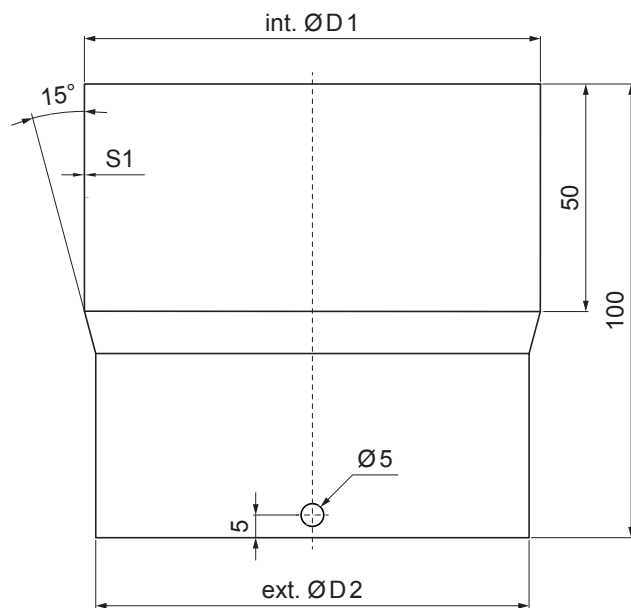


TEHNIČKI LIST

# SPOJNICA VERTIKALNOG OLUKA

# P-PSRU



**USS** Pocink – U. S. Steel

Dimenzije [mm]		
Nominalna veličina	int. Ø D 1	ext. Ø D 2
80	80	76
100	100	96
120	120	116

INDEKS	SMENA	DATUM	POTPIS	<b>KJG</b> QUALITY®	Scan code for 3D model
MARKA MAT.					
DIM.-POLUPROIZVOD				STN	BROJ KAT.
PROPORCIJE UREĐAJA				BELEŠKA	BR.POZICIJE
IZRADIO Ing. Kluska M.					
PROVERIO					
TEHNOL.		TEHNOL.		STARI CRTEŽ	BR.CRTEŽA
NAZIV Spojnica vertikalnog oluka				Broj listova	P-PSRU List

Kreirano: 20.01.2026 00:00:13

Tehničke promene moguće