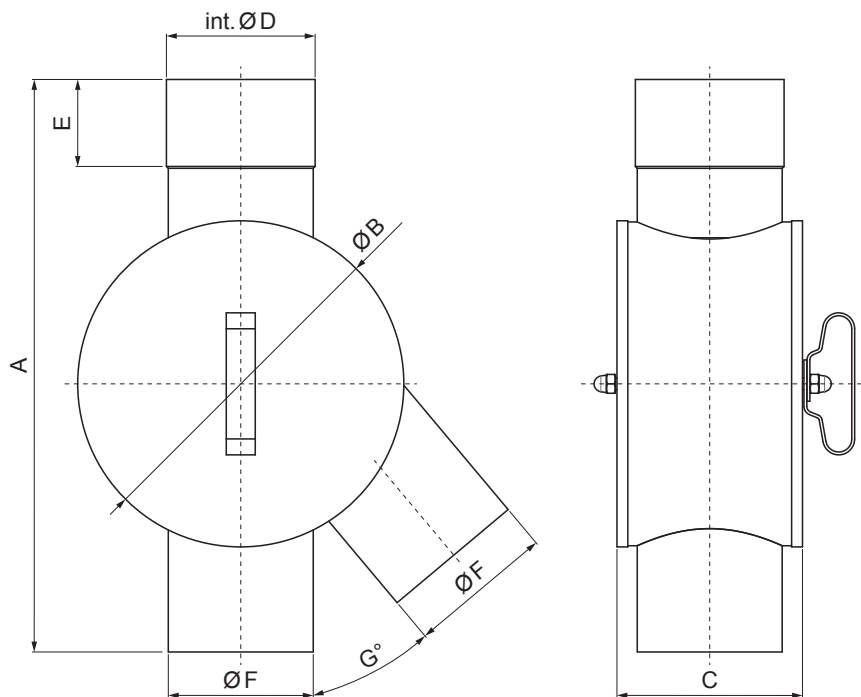


TEHNIČKI LIST

RAZVODNIK ZA ODVODNU VODU

P-PRV



P Pocink – Natur

Dimenzije [mm]								
Nominalna veličina	A	ØB	C	int. ØD	E	ØF	G	Protok
80	335	180	108	81	55	80	40	5,9 l/s
100	395	225	128	101	60	100	40	10,7 l/s
120	385	225	140	121	60	120	60	17,4 l/s

INDEKS	SMENA	DATUM	POTPIS	KJG QUALITY®	Scan code for 3D model	
MARKA MAT.						
DIM.-POLUPROIZVOD						
PROPORCIJE UREĐAJA					STN	BROJ KAT.
IZRADIO Ing. Kluska M.					BELEŠKA	BR.POZICIJE
PROVERIO						
TEHNOL.					STARI CRTEŽ	BR.CRTEŽA
NAZIV				Razvodnik za odvodnu vodu		
				Broj listova		P-PRV
				List		

Kreirano: 20.01.2026 00:00:21

Tehničke promene moguće