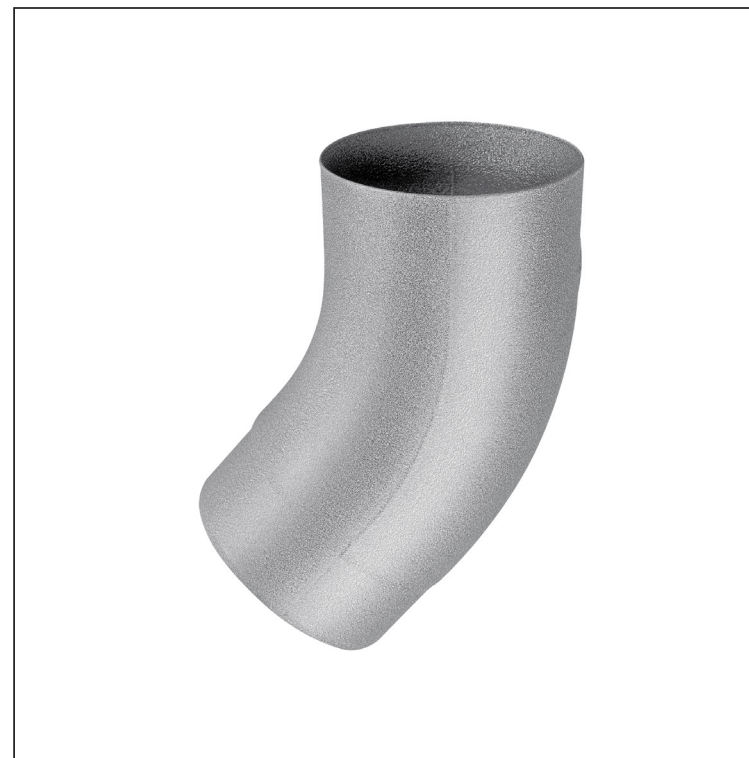
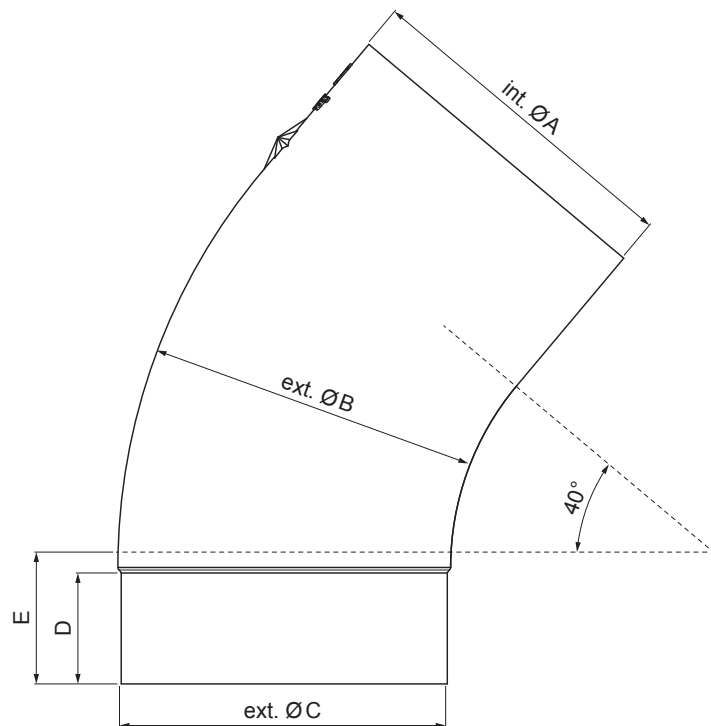


TEHNIČKI LIST
KOLENO 40°

W.15-WKT



BHM Aluminijum obojeni W.15 – Silver W.15 – RAL 9006

Dimenzije [mm]					
Nominalna veličina	Ø A	Ø B	Ø C	D	E
80	80,4	79	76,9	28	40
100	100,4	99,0	96,8	35	50
120	120,3	119,0	116,7	42	60

INDEKS	SMENA	DATUM	POTPIS	KJG QUALITY®	Scan code for 3D model
MARKA MAT.	K.O.		TEŽINA kg		
DIM.-POLUPROIZVOD			STN	BROJ KAT.	
PROPORCIJE UREĐAJA			BELEŠKA	BR.POZICIJE	
IZRADIO Ing. Kluska M.			STARI CRTEŽ	BR.CRTEŽA	
PROVERIO			TEHNOLOG	NAZIV	
TEHNOL.			Koleni 40°		Broj listova
TEHNOLOG			W.15-WKT		List

Kreirano: 20.01.2026 00:00:44

Tehničke promene moguće