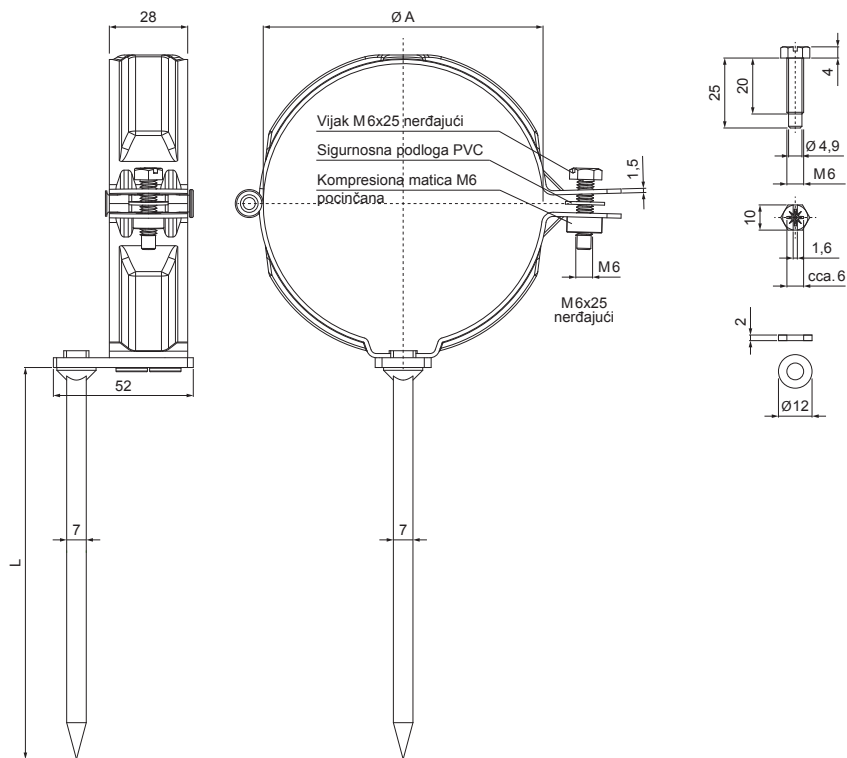


TEHNIČKI LIST

# ŠELNA SA KLINOM 200 MM

P-POD



**P** Pocink – Natur

Dimenzije [mm]		
Nominalna veličina	Ø A	L
80	80	200
100	100	200
120	120	200

INDEKS	SMENA	DATUM	POTPIS		
MARKA MAT.					
DIM.-POLUPROIZVOD					
PROPORCIJE UREĐAJA				STN	BROJ KAT.
IZRADIO	Ing. Kluska M.			BELEŠKA	BR.POZICIJE
PROVERIO					
TEHNOL.	TEHNOL.			STARI CRTEŽ	BR.CRTEŽA
NAZIV				Broj listova	List
Šelna sa klinom 200 mm					P-POD

Kreirano: 20.01.2026 00:00:15

Tehničke promene moguće