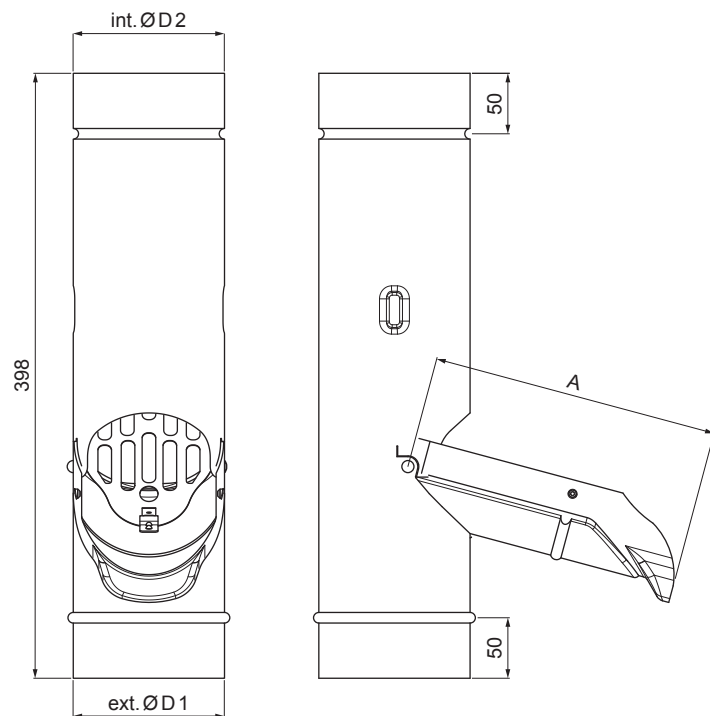


TEHNIČKI LIST

ZADRŽAČ VODE SA SITOM

W.15-WZVS



BHM Aluminijum obojeni W.15 – Silver W.15 – RAL 9006

INDEKS	SMENA	DATUM	POTPIS	KJG QUALITY®	Scan code for 3D model 
MARKA MAT.					
DIM.-POLUPROIZVOD			K.O.	TEŽINA kg	RAZMERE
PROPORCIJE UREĐAJA				STN	BROJ KAT.
IZRADIO	Ing. Kluska M.			BELEŠKA	BR.POZICIJE
PROVERIO					
TEHNOL.		TEHNOL.		STARI CRTEŽ	BR.CRTEŽA
NAZIV Zadržrač vode sa sitom				Broj listova	W.15-WZVS List 

Kreirano: 06.06.2026 23:04:04

Tehničke promene moguće

Dimenzije [mm]			
Nominalna veličina	A	ØD 1	ØD 2
80	150	80	80
100	190	100	100
120	230	120	120