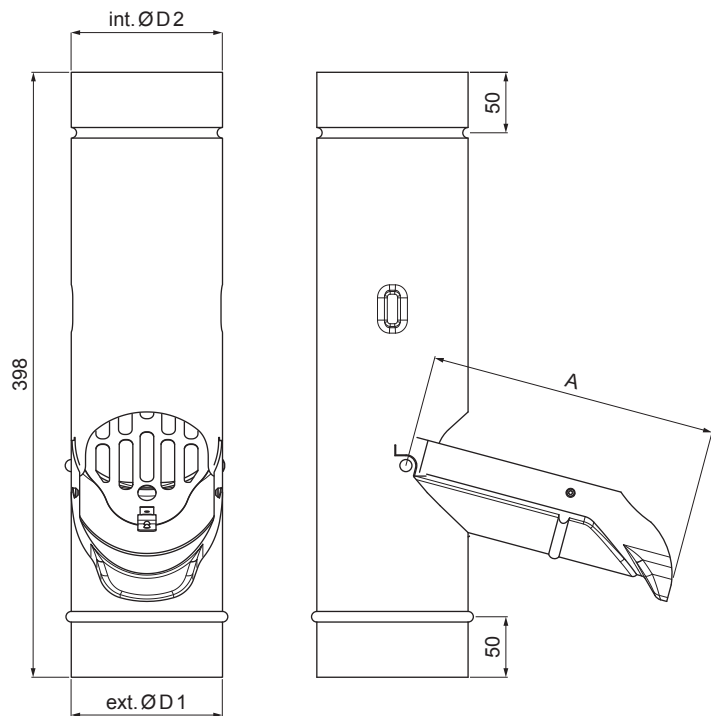


TEHNIČKI LIST

# ZADRŽAČ VODE SA SITOM

# W.15-WZVS



**BHTM** Aluminijum obojeni W.15 – Tamno silver W.15 – RAL 9007

| Dimenzije [mm]     |     |      |      |
|--------------------|-----|------|------|
| Nominalna veličina | A   | ØD 1 | ØD 2 |
| 80                 | 150 | 80   | 80   |
| 100                | 190 | 100  | 100  |
| 120                | 230 | 120  | 120  |

|                                 |                |       |        |                        |  |
|---------------------------------|----------------|-------|--------|------------------------|--|
| INDEKS                          | SMENA          | DATUM | POTPIS | <b>KJG</b><br>QUALITY® | Scan code for 3D model  |
| MARKA MAT.                      |                |       |        |                        |  |
| DIM.-POLUPROIZVOD               |                |       | K.O.   | STN                    | BROJ KAT.  |
| PROPORCIJE UREĐAJA              |                |       |        | BELEŠKA                | BR.POZICIJE  |
| IZRADIO                         | Ing. Kluska M. |       |        | STARI CRTEŽ            | BR.CRTEŽA  |
| TEHNOL.                         | TEHNOL.        |       |        | STARI CRTEŽ            | BR.CRTEŽA  |
| NAZIV<br>Zadržrač vode sa sitom |                |       |        | Broj listova           | W.15-WZVS<br>List       |

Kreirano: 23.04.2026 15:09:58

Tehničke promene moguće