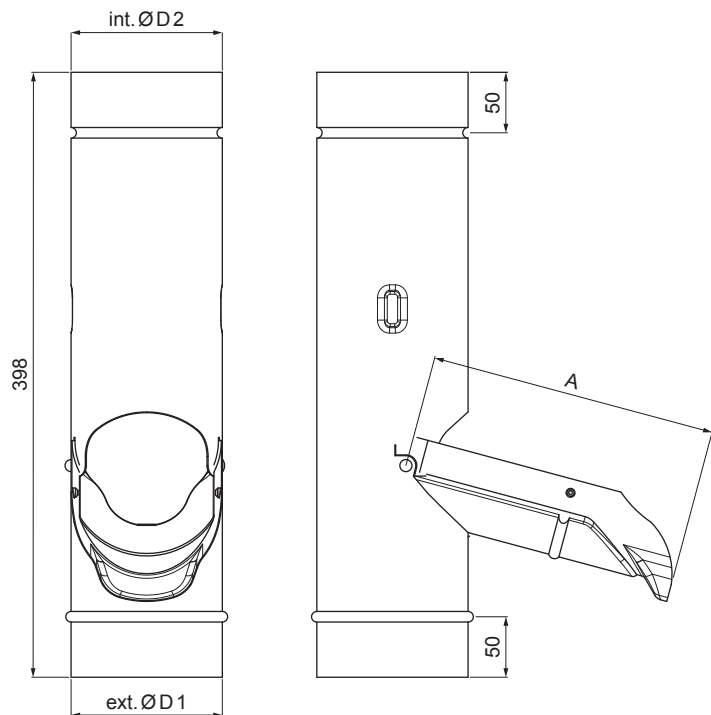


TEHNIČKI LIST ZADRŽAČ VODE

P-PZV



USS Pocink – U. S. Steel

Dimenzije [mm]			
Nominalna veličina	A	Ø D 1	Ø D 2
80	150	80	80
100	190	100	100
120	230	120	120

INDEKS	SMENA	DATUM	POTPIS	KJG QUALITY®	Scan code for 3D model 
MARKA MAT.					
DIM.-POLUPROIZVOD			K.O.	TEŽINA kg	RAZMERE
PROPORCIJE UREĐAJA				STN	BROJ KAT.
IZRADIO	Ing. Kluska M.			BELEŠKA	BR.POZICIJE
PROVERIO					
TEHNOL.	TEHNOL.			STARI CRTEŽ	BR.CRTEŽA
NAZIV Zadržrač vode				Broj listova	P-PZV List 

Kreirano: 22.04.2026 05:00:18

Tehničke promene moguće