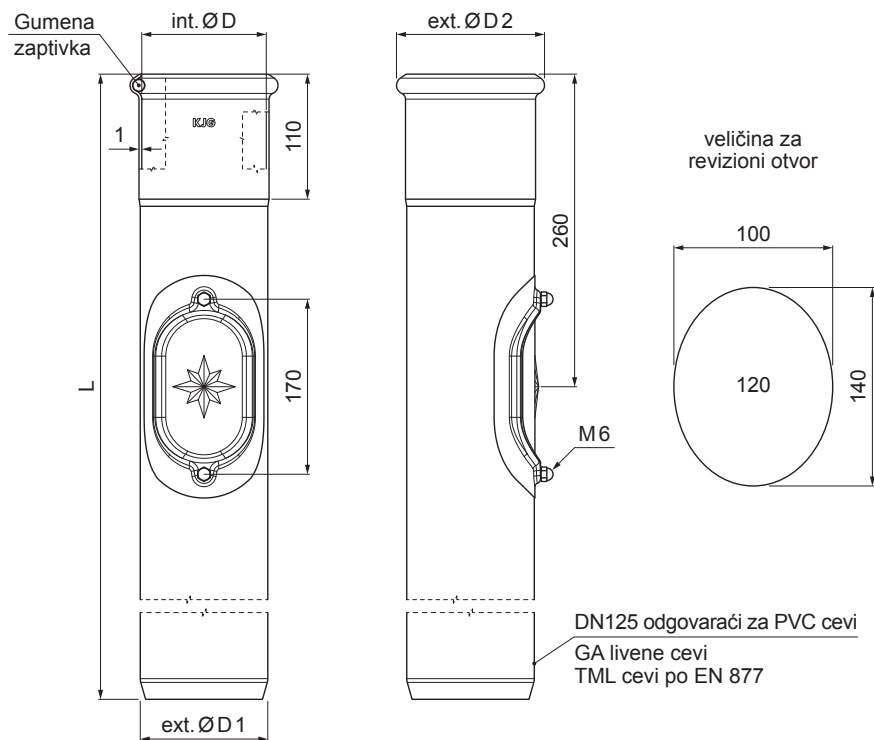


TEHNIČKI LIST

# ZAŠTITNA ODVODNA CEV SA REVIZIONIM OTVOROM W.15-WOZR 120



**ANM** Boja : Aluminijum obojeni – Antracit W.15 – RAL 7016  
Materijal: Pocink – Natur

INDEKS	SMENA	DATUM	POTPIS	<b>KJG</b> QUALITY®	Scan code for 3D model	
MARKA MAT.						
DIM.–POLUPROIZVOD				STN	BROJ KAT.	
PROPORCIJE UREĐAJA				BELEŠKA	BR.POZICIJE	
IZRADIO Ing. Kluska M.				STARI CRTEŽ	BR.CRTEŽA	
PROVERIO				TEHNOL.		
TEHNOL.				NAZIV	W.15-WOZR 120	List
				Zaštitna odvodna cev sa revizionim otvorom	Broj listova	

Kreirano: 22.04.2026 12:02:44

Tehničke promene moguće

Dimenzije [mm]				
Nominalna veličina	ØD	ØD1	ØD2	L
120	120	125	143	1000
120	120	125	143	1500