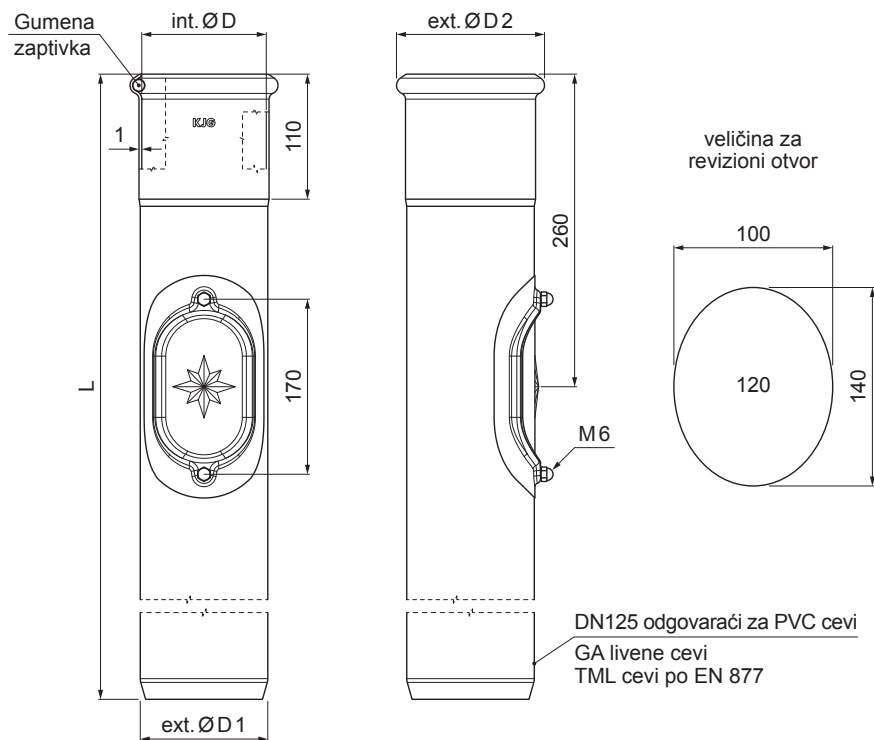


TEHNIČKI LIST

# ZAŠTITNA ODVODNA CEV SA REVIZIONIM OTVOROM W.15-WOZR 120



**OCM** Boja : Aluminijum obojeni – Vinsko crvena W.15 – RAL 3009  
Materijal: Pocink – Natur

INDEKS	SMENA	DATUM	POTPIS	<b>KJG</b> QUALITY®	Scan code for 3D model
MARKA MAT.					
DIM.-POLUPROIZVOD					
PROPORCIJE UREĐAJA				STN	BROJ KAT.
IZRADIO Ing. Kluska M.				BELEŠKA	BR.POZICIJE
PROVERIO					
TEHNOL.	TEHNOL.			STARI CRTEŽ	BR.CRTEŽA
NAZIV	Zaštitna odvodna cev sa revizionim otvorom			Broj listova	W.15-WOZR 120 List

Kreirano: 07.06.2026 00:30:22

Tehničke promene moguće

Dimenzije [mm]				
Nominalna veličina	ØD	ØD1	ØD2	L
120	120	125	143	1000
120	120	125	143	1500