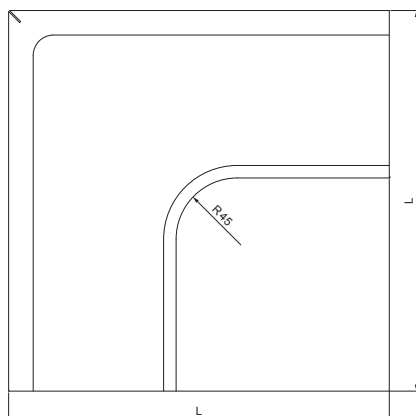
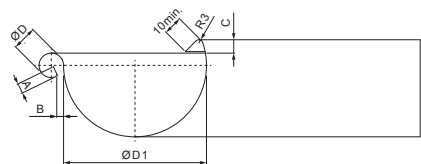


TEHNIČKI LIST

# KRIVINA SPOLJAŠNJA

# TZ-TZRA



**TZ** Cinkotit – Natur

INDEKS	SMENA	DATUM	POTPIS			
MARKA MAT.						
DIM.-POLUPROIZVOD						
PROPORCIJE UREĐAJA				STN	BROJ KAT.	
IZRADIO	Ing. Kluska M.			BELEŠKA	BR.POZICIJE	
PROVERIO						
TEHNOL.	TEHNOL.			STARI CRTEŽ	BR.CRTEŽA	
NAZIV				Broj listova <b>TZ-TZRA</b> List 		
Krivina spoljašnja						

Kreirano: 06.06.2026 11:22:32

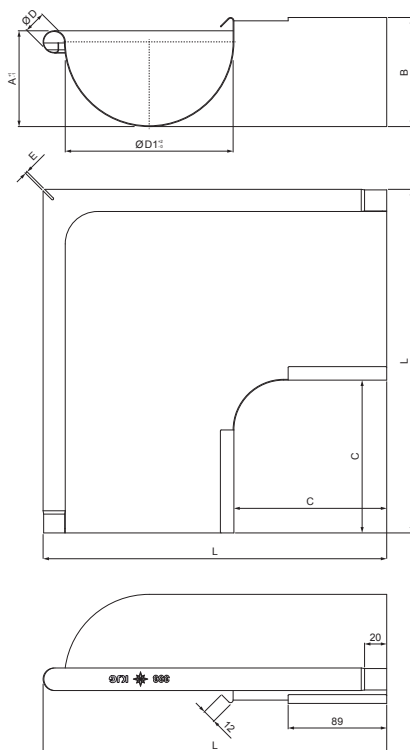
Tehničke promene moguće

Dimenzije [mm]						
Nominalna veličina	A±1	B±1	C min.	ØD±1	ØD 1 +2/0	L±1
200	5	5	8	16	80	255

TEHNIČKI LIST

# KRIVINA SPOLJAŠNJA

# TZ-TZRA



**TZ** Cinkotit – Natur

Dimenzije [mm]							
Nominalna veličina	A	B	C	ØD	ØD1	E	L±1
250	61,5	70	155	18	105	2	278
280	72,0	83	150	18	127	2	295
333	86,5	96	137	20	153	2	310
400	106,0	118	122	22	192	2	360

INDEKS	SMENA	DATUM	POTPIS	<b>KJG</b> QUALITY®	Scan code for 3D model	
MARKA MAT.						
DIM.-POLUPROIZVOD				STN	BROJ KAT.	
IZRADIO Ing. Kluska M.				BELEŠKA	BR.POZICIJE	
PROVERIO				STARI CRTEŽ	BR.CRTEŽA	
TEHNOL.	TEHNOL.			NAZIV	Broj listova	TZ-TZRA List
				Krivina spoljašnja		

Kreirano: 06.06.2026 11:22:32

Tehničke promene moguće