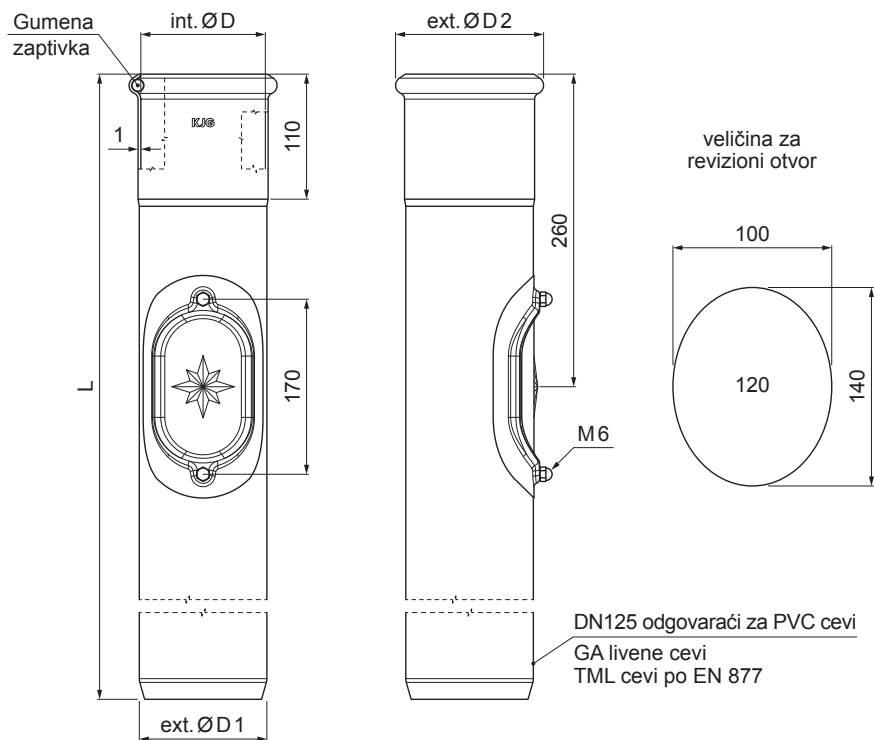


TEHNIČKI LIST

# ZAŠTITNA ODVODNA CEV SA REVIZIONIM OTVOROM P-POZR 120



**P** Pocink – Natur

Dimenzije [mm]				
Nominalna veličina	ØD	ØD1	ØD2	L
120	120	125	143	1000
120	120	125	143	1500

INDEKS	SMENA	DATUM	POTPIS	<b>KJG</b> QUALITY®	Scan code for 3D model	
MARKA MAT.						
DIM.–POLUPROIZVOD				STN	BROJ KAT.	
PROPORCIJE UREĐAJA				BELEŠKA	BR.POZICIJE	
IZRADIO Ing. Kluska M.				STARI CRTEŽ	BR.CRTEŽA	
PROVERIO				TEHNOL.		
TEHNOL.				NAZIV	Broj listova	P-POZR 120 List
				Zaštitna odvodna cev sa revizionim otvorom		

Kreirano: 05.06.2026 22:18:01

Tehničke promene moguće