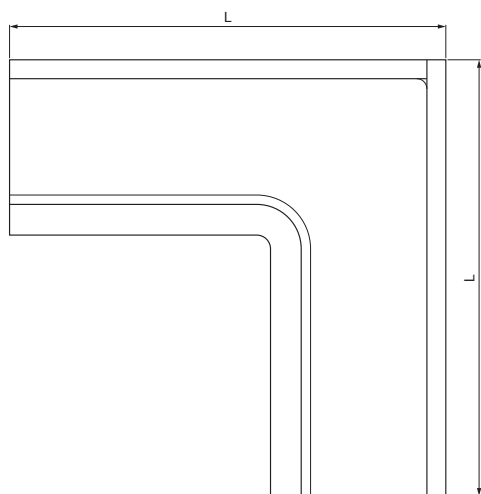
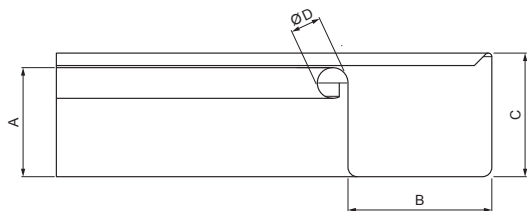


TEHNIČKI LIST

# KRIVINA UNUTRAŠNJA ČETVRTASTA

# PH-PRIH



**USS** Pocink – U. S. Steel

INDEKS	SMENA	DATUM	POTPIS	<b>KJG</b> QUALITY®	Scan code for 3D model	
MARKA MAT.						
DIM.–POLUPROIZVOD						
PROPORCIJE UREĐAJA.				STN	BROJ KAT.	
IZRADIO	Ing. Kluska M.			BELEŠKA	BR.POZICIJE	
PROVERIO						
TEHNOL.		TEHNOL.		STARI CRTEŽ	BR.CRTEŽA	
NAZIV				PH-PRIH		
Krivina unutrašnja četvrtasta				Broj listova	List	

Kreirano: 22.04.2026 06:43:27

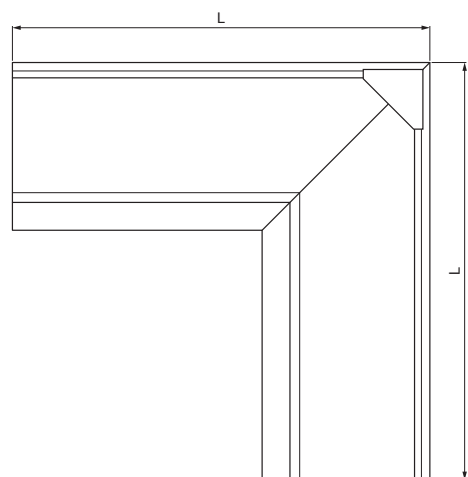
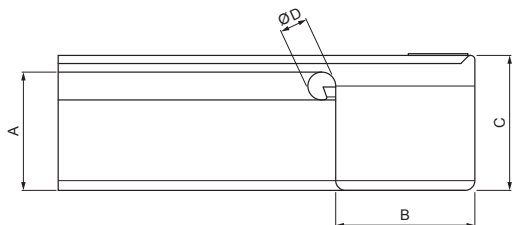
Tehničke promene moguće

Dimenzije [mm]					
Nominalna veličina	A	B	C	ØD	L
250	55	85	65	18	285
333	75	120	85	20	275

TEHNIČKI LIST

# KRIVINA UNUTRAŠNJA ČETVRTASTA

# PH-PRIH



**USS** Pocink – U. S. Steel

INDEKS	SMENA	DATUM	POTPIS	<b>KJG</b> QUALITY®	Scan code for 3D model	
MARKA MAT.						
DIM.–POLUPROIZVOD					STN	BROJ KAT.
PROPORCIJE UREĐAJA					BELEŠKA	BR.POZICIJE
IZRADIO	Ing. Kluska M.				STARI CRTEŽ	BR.CRTEŽA
PROVERIO		TEHNOL.				
NAZIV				PH-PRIH		
Krivina unutrašnja četvrtasta				Broj listova		List

Kreirano: 22.04.2026 06:43:27

Tehničke promene moguće

Dimenzije [mm]					
Nominalna veličina	A	B	C	ØD	L
200	42	70	50	16	250
400	90	150	100	22	400
500	110	200	121	22	400