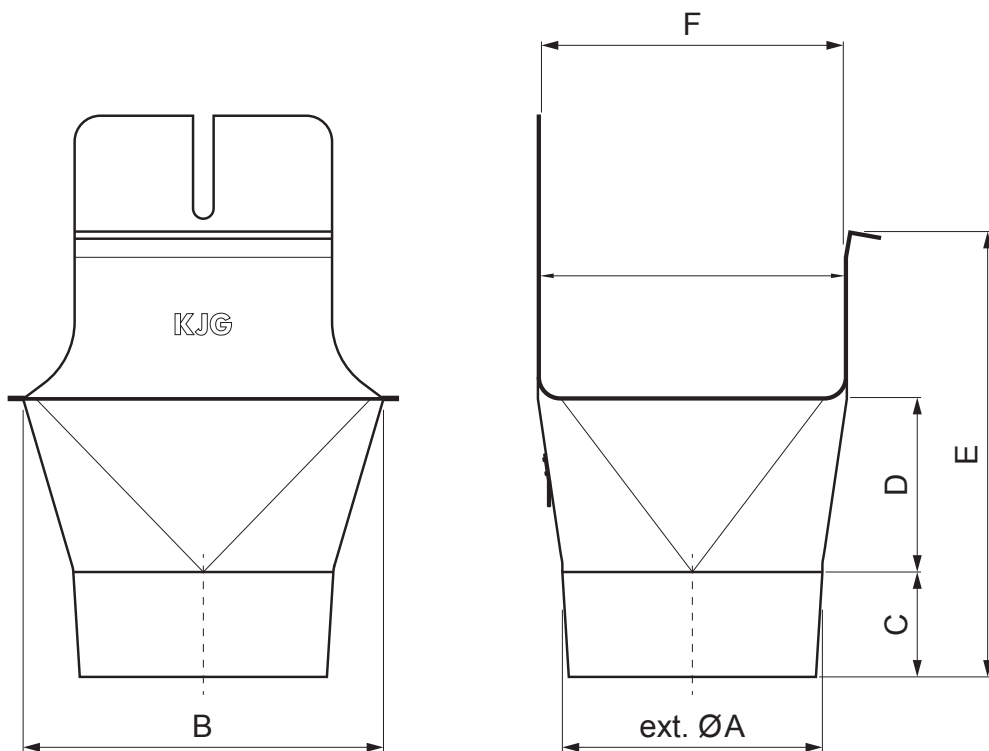


TEHNIČKI LIST

KOTLIĆ ČETVRTASTI-OKRUGLI

PH-PKLHG



P Pocink – Natur

INDEKS	SMENA	DATUM	POTPIS			
MARKA MAT.						
DIM.-POLUPROIZVOD					STN	BROJ KAT.
PROPORCIJE UREĐAJA					BELEŠKA	BR.POZICIJE
IZRADIO Ing. Kluska M.						
PROVERIO						
TEHNOL.		TEHNOL.			STARI CRTEŽ	BR.CRTEŽA
NAZIV				Broj listova PH-PKLHG List 		
Kotlić četvrtasti-okrugli						

Kreirano: 06.06.2026 23:28:39

Tehničke promene moguće

Dimenzije [mm]						
Nominalna veličina	ØA	B	C	D	E	F
200/60	60	84	28	36	67	70
250/80	80	111	38	46	91	85
333/100	100	140	46	62	126	120
400/120	120	169	55	73	154	150