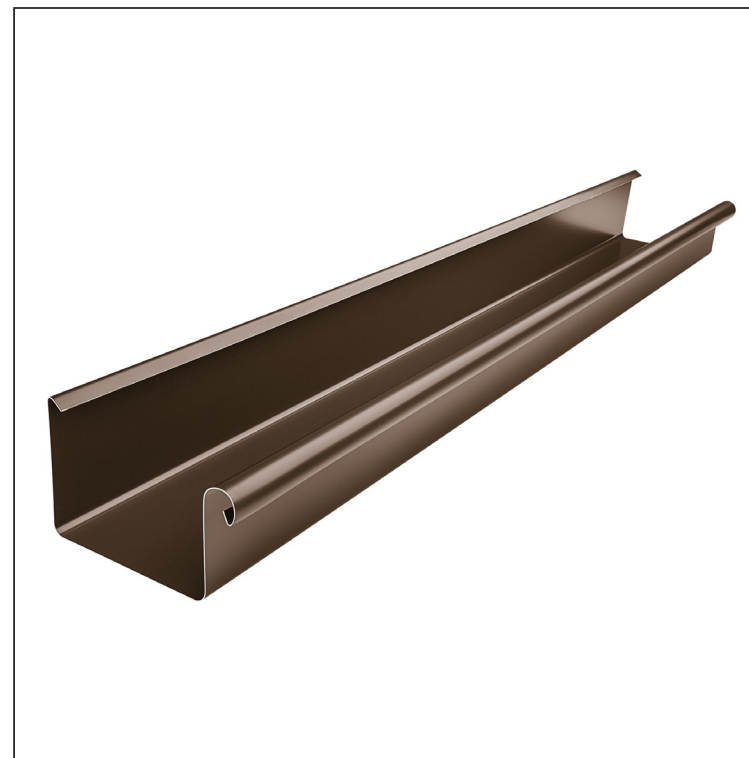
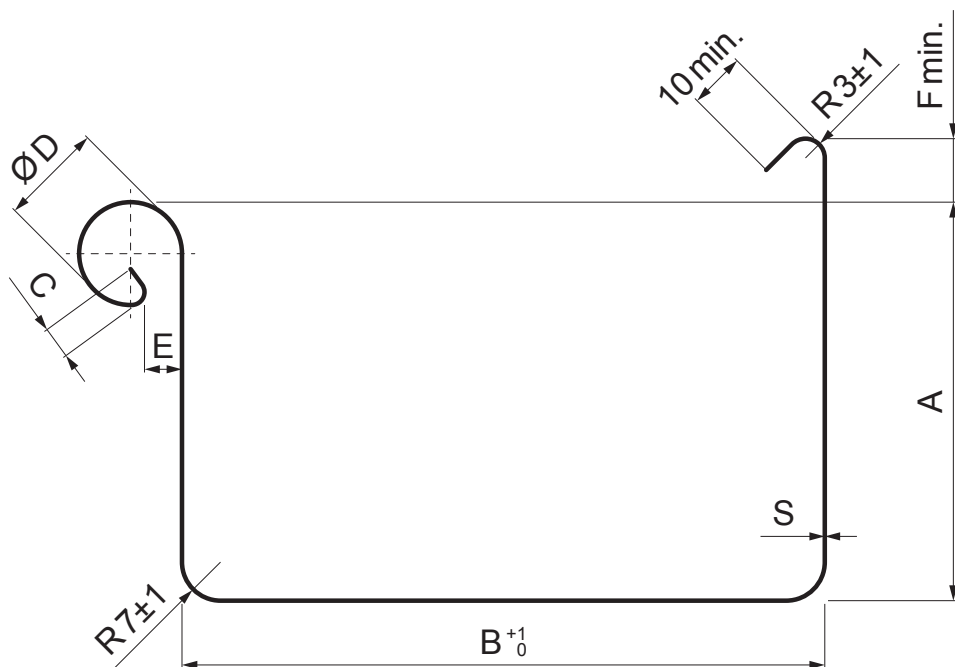


TEHNIČKI LIST  
**OLUK ČETVRTASTI [s=0,55]**

**PH-PZH**



**TM** Pocink obojeni – Testa di Moro – RAL 8028

Dimenzije [mm]							
Nominalna veličina	S	A	B	C	ØD	E	F min.
200	0,55	42	70	5	16	5	8
250	0,55	55	85	7	18	5	10
333	0,55	75	120	7	20	6	11
400	0,55	90	150	9	22	6	11
500	0,55	110	200	9	22	6	11

INDEKS	SMENA	DATUM	POTPIS	<b>KJG</b> QUALITY®	Scan code for 3D model	
MARKA MAT.			K.O.	TEŽINA kg	RAZMERE	
DIM.-POLUPROIZVOD				STN	BROJ KAT.	
PROPORCIJE UREĐAJA				BELEŠKA	BR.POZICIJE	
IZRADIO Ing. Kluska M.				STARI CRTEŽ	BR.CRTEŽA	
PROVERIO		TEHNOL.		PH-PZH		
NAZIV Oluk četvrtasti [s=0,55]				Broj listova	List	

Kreirano: 05.06.2026 12:00:58

Tehničke promene moguće