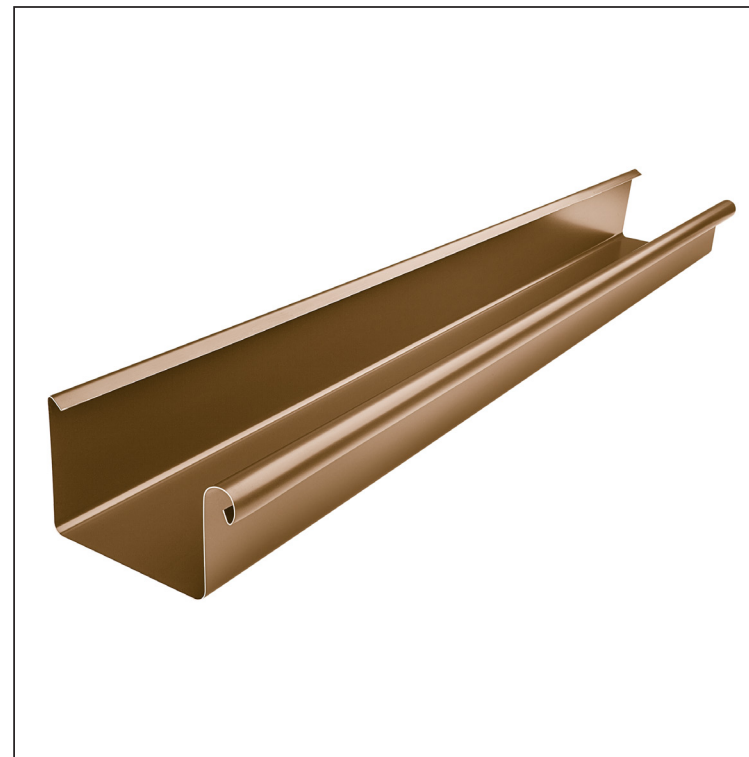
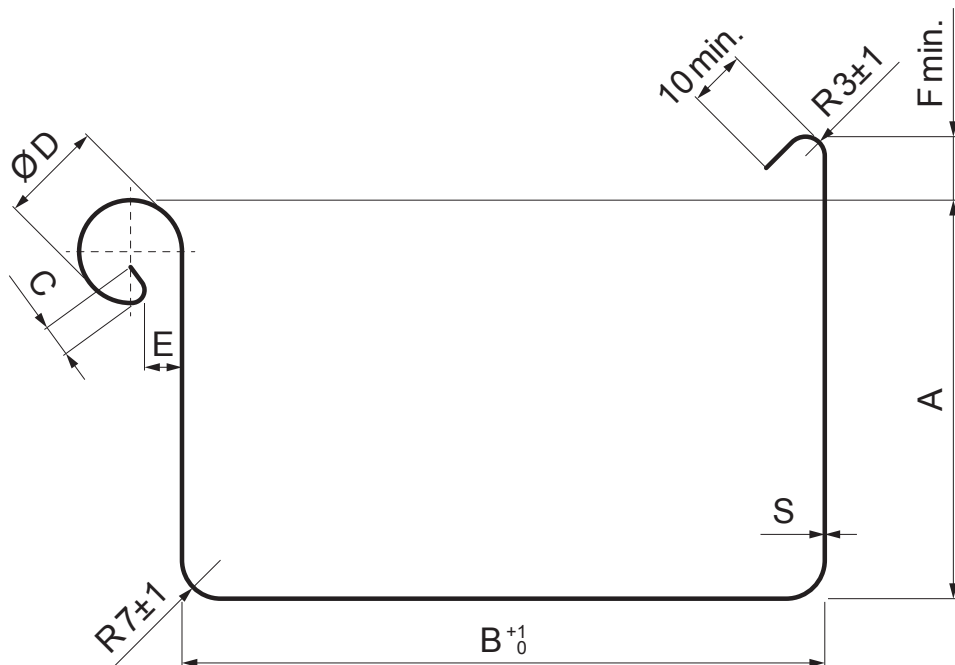


TEHNIČKI LIST  
**OLUK ČETVRTASTI [s=0,55]**

**PH-PZH**



**MM** Pocink obojeni – Metalik bakarna – RAL extra

Dimenzije [mm]							
Nominalna veličina	S	A	B	C	ØD	E	F min.
200	0,55	42	70	5	16	5	8
250	0,55	55	85	7	18	5	10
333	0,55	75	120	7	20	6	11
400	0,55	90	150	9	22	6	11
500	0,55	110	200	9	22	6	11

INDEKS	SMENA	DATUM	POTPIS	<b>KJG</b> QUALITY®	Scan code for 3D model	
MARKA MAT.			K.O.	TEŽINA kg	RAZMERE	
DIM.-POLUPROIZVOD				STN	BROJ KAT.	
PROPORCIJE UREĐAJA				BELEŠKA	BR.POZICIJE	
IZRADIO Ing. Kluska M.		PROVERIO		STARI CRTEŽ	BR.CRTEŽA	
TEHNOL.		TEHNOL.		STARI CRTEŽ	BR.CRTEŽA	
NAZIV Oluk četvrtasti [s=0,55]				Broj listova	PH-PZH	List

Kreirano: 21.04.2026 01:41:56

Tehničke promene moguće