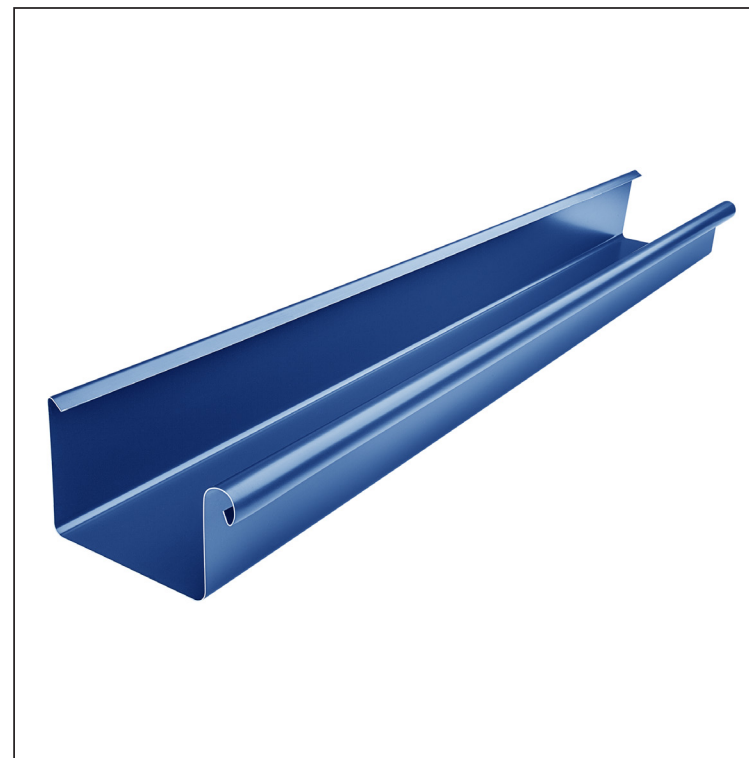
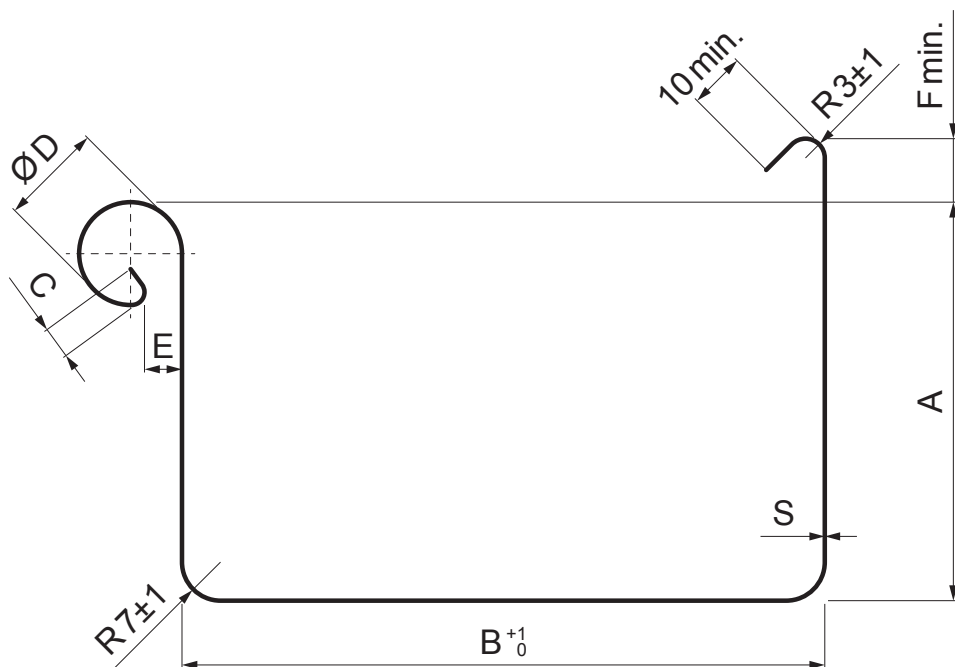


TEHNIČKI LIST  
**OLUK ČETVRTASTI [s=0,55]**

**PH-PZH**



**MOT** Pocink obojeni – Tamno plava – RAL 5010

Dimenzije [mm]							
Nominalna veličina	S	A	B	C	ØD	E	F min.
200	0,55	42	70	5	16	5	8
250	0,55	55	85	7	18	5	10
333	0,55	75	120	7	20	6	11
400	0,55	90	150	9	22	6	11
500	0,55	110	200	9	22	6	11

INDEKS	SMENA	DATUM	POTPIS	<b>KJG</b> QUALITY®	Scan code for 3D model	
MARKA MAT.						
DIM.-POLUPROIZVOD					STN	BROJ KAT.
PROPORCIJE UREĐAJA					BELEŠKA	BR.POZICIJE
IZRADIO Ing. Kluska M.						
PROVERIO						
TEHNOL.		TEHNOL.			STARI CRTEŽ	BR.CRTEŽA
NAZIV Oluk četvrtasti [s=0,55]				PH-PZH List		
				Broj listova		

Kreirano: 20.04.2026 12:07:04

Tehničke promene moguće