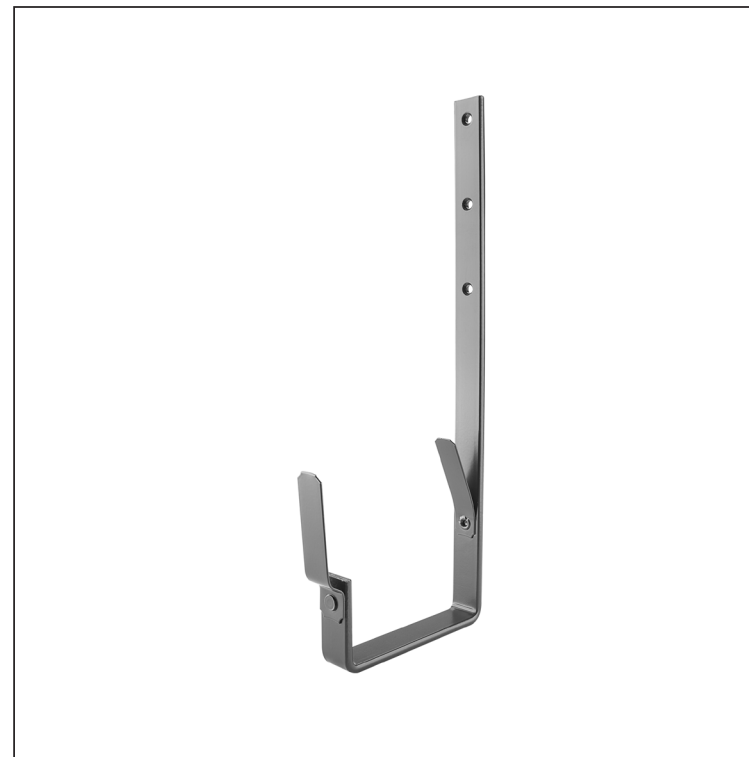


TEHNIČKI LIST KUKA ČETVRTASTA

PH-PHH



AN Pocink obojeni – Antracit – RAL 7016

| Dimenzije [mm] | | | | | | |
|--------------------|----|--------|-----|-----|----|-----|
| Nominalna veličina | A | B x H | C | D | E | L1 |
| 200/380 | 28 | 25 x 5 | 72 | 31 | 12 | 275 |
| 250/430 | 38 | 25 x 6 | 87 | 48 | 15 | 302 |
| 333/550 | 55 | 25 x 6 | 123 | 66 | 15 | 351 |
| 400/610 | 68 | 25 x 6 | 153 | 82 | 15 | 384 |
| 500/650 | 88 | 25 x 6 | 202 | 110 | 15 | 355 |

| INDEKS | SMENA | DATUM | POTPIS | KJG QUALITY® | | Scan code for 3D model |
|------------------------|-----------------|-------|--------|-----------------|-------------|------------------------|
| MARKA MAT. | | | | K.O. | TEŽINA kg | RAZMERE |
| DIM.-POLUPROIZVOD | | | | | STN | BROJ KAT. |
| PROPORCIJE UREĐAJA | | | | | BELEŠKA | BR.POZICIJE |
| IZRADIO Ing. Kluska M. | | | | | | |
| PROVERIO | | | | | | |
| TEHNOL. | TEHNOL. | | | | STARI CRTEŽ | BR.CRTEŽA |
| NAZIV | Kuka četvrtasta | | | Broj listova | PH-PHH | List |

Kreirano: 22.04.2026 03:58:28

Tehničke promene moguće