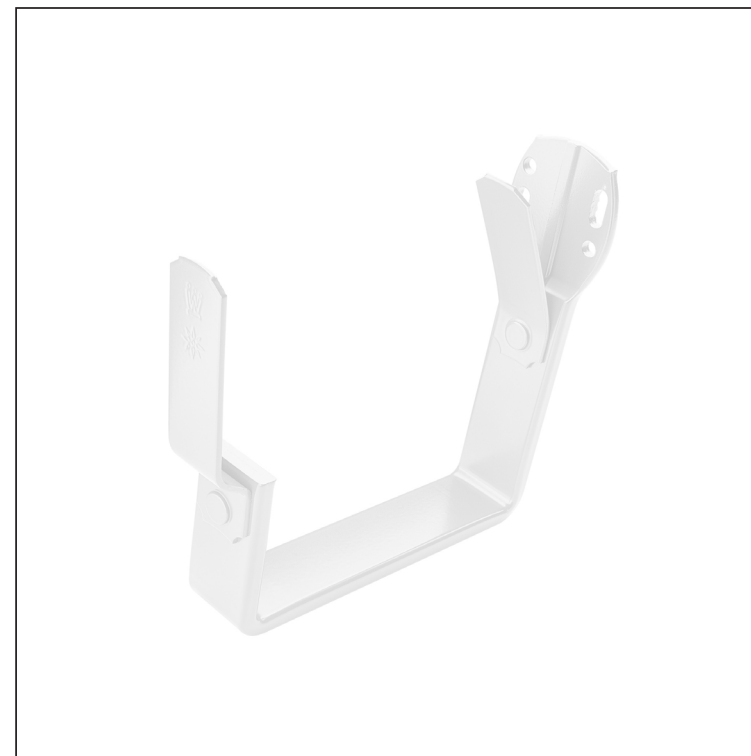


TEHNIČKI LIST

KUKA PRIKUCAVAJUĆA ČETVRTASTA

PH-PHHK



SB Boja : Pocink obojeni – Prijavo bela – RAL 9002
Materijal: Aluminijum – Natur

INDEKS	SMENA	DATUM	POTPIS			
MARKA MAT.						
DIM.-POLUPROIZVOD					STN	BROJ KAT.
PROPORCIJE UREĐAJA					BELEŠKA	BR.POZICIJE
IZRADIO	Ing. Kluska M.			STARI CRTEŽ	BR.CRTEŽA	
TEHNOL.	TEHNOL.			NAZIV	PH-PHHK	List
Kuka prikucavajuća četvrtasta				Broj listova		

Kreirano: 06.06.2026 00:38:11

Tehničke promene moguće

Dimenzije [mm]				
Nominalna veličina	A	B x H	C	D
250	38	28 x 7	87	48
333	55	28 x 7	123	66
400	68	28 x 7	153	82