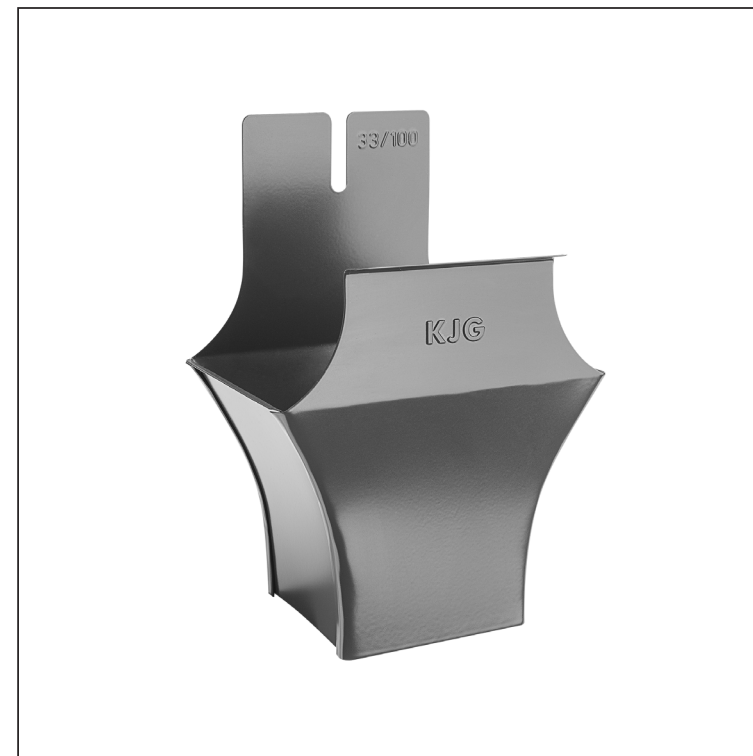


TEHNIČKI LIST KOTLIĆ ČETVRTAST

PH-PKLH



AN Pocink obojeni – Antracit – RAL 7016

| Dimenzije [mm] | | | | | | | |
|--------------------|---------|-----|-----|-----|----|-----|----|
| Nominalna veličina | AxA | B | C | D | E | F | G |
| 250-80/80 | 80x80 | 80 | 138 | 180 | 41 | 85 | 50 |
| 333-80/80 | 80x80 | 103 | 176 | 240 | 58 | 120 | 40 |
| 333-100/100 | 100x100 | 103 | 176 | 240 | 58 | 120 | 40 |
| 400-100/100 | 100x100 | 113 | 207 | 272 | 73 | 150 | 57 |
| 400-120/120 | 120x120 | 130 | 207 | 276 | 73 | 150 | 50 |
| 500-150/150 | 150x150 | 165 | 288 | 373 | 93 | 200 | 60 |

| | | | | | | |
|---------------------------|-------|----------|--------|------------------------|------------------------|-----------------|
| INDEKS | SMENA | DATUM | POTPIS | KJG QUALITY® | Scan code for 3D model | |
| MARKA MAT. | | | K.O. | TEŽINA kg | RAZMERE | |
| DIM.-POLUPROIZVOD | | | | STN | | BROJ KAT. |
| PROPORCIJE UREĐAJA | | | | BELEŠKA | | BR.POZICIJE |
| IZRADIO Ing. Kluska M. | | PROVERIO | | STARI CRTEŽ | | BR.CRTEŽA |
| TEHNOL. | | TEHNOL. | | STARI CRTEŽ | | BR.CRTEŽA |
| NAZIV Kotlić četvrtast | | | | Broj listova | | PH-PKLH List |

Kreirano: 05.06.2026 03:11:16

Tehničke promene moguće