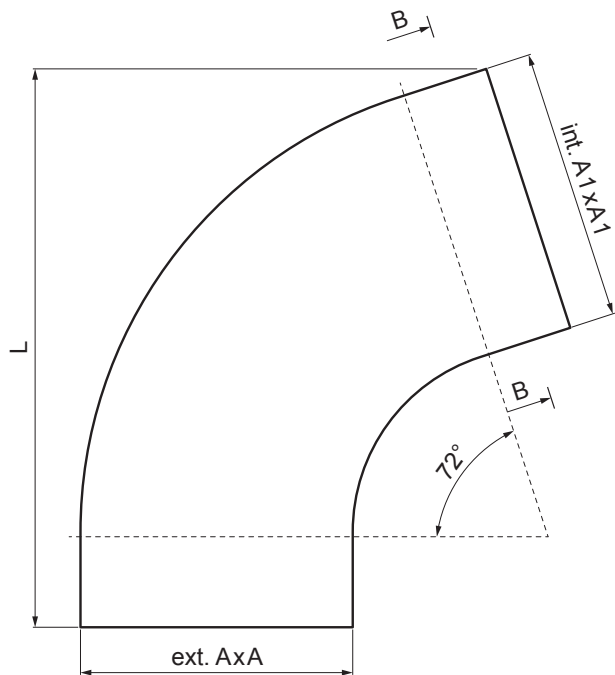


TEHNIČKI LIST

KOLENO ČETVRTASTO 72°

PH-PKH



SB Pocink obojeni – Prijavo bela – RAL 9002

Dimenzije [mm]			
Nominalna veličina	AxA	A1xA1	L
80/80	78 x 78	83 x 83	210
100/100	98 x 98	103 x 103	270

INDEKS	SMENA	DATUM	POTPIS			
MARKA MAT.						
DIM.-POLUPROIZVOD						
PROPORCIJE UREĐAJA.				STN	BROJ KAT.	
IZRADIO	Ing. Kluska M.			BELEŠKA	BR.POZICIJE	
PROVERIO						
TEHNOL.		TEHNOL.		STARI CRTEŽ	BR.CRTEŽA	
NAZIV				PH-PKH		
Koleno četvrtasto 72°				Broj listova	List	

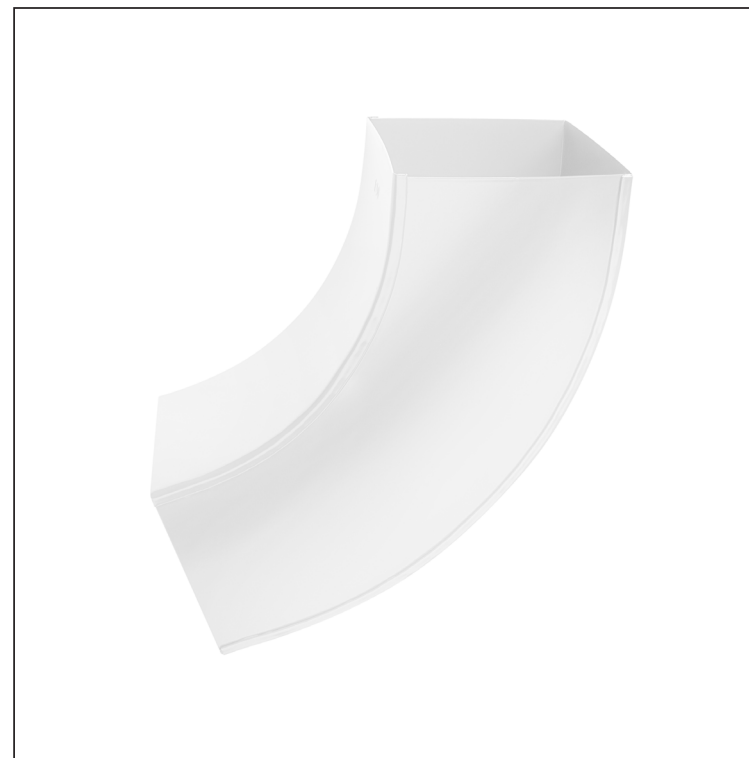
Kreirano: 05.06.2026 01:56:44

Tehničke promene moguće

TEHNIČKI LIST

KOLENO ČETVRTASTO 72°

PH-PKH



SB Pocink obojeni – Prijavo bela – RAL 9002

INDEKS	SMENA	DATUM	POTPIS			
MARKA MAT.						
DIM.-POLUPROIZVOD						
PROPORCIJE UREĐAJA				STN	BROJ KAT.	
IZRADIO	Ing. Kluska M.			BELEŠKA	BR.POZICIJE	
PROVERIO						
TEHNOL.	TEHNOL.			STARI CRTEŽ	BR.CRTEŽA	
NAZIV				Broj listova PH-PKH List 		
Koleni četvrtasto 72°						

Kreirano: 05.06.2026 01:56:44

Tehničke promene moguće

Dimenzije [mm]			
Nominalna veličina	AxA	A1xA1	L
120/120	118 x 118	123 x 123	300
150/150	148 x 148	153 x 153	350