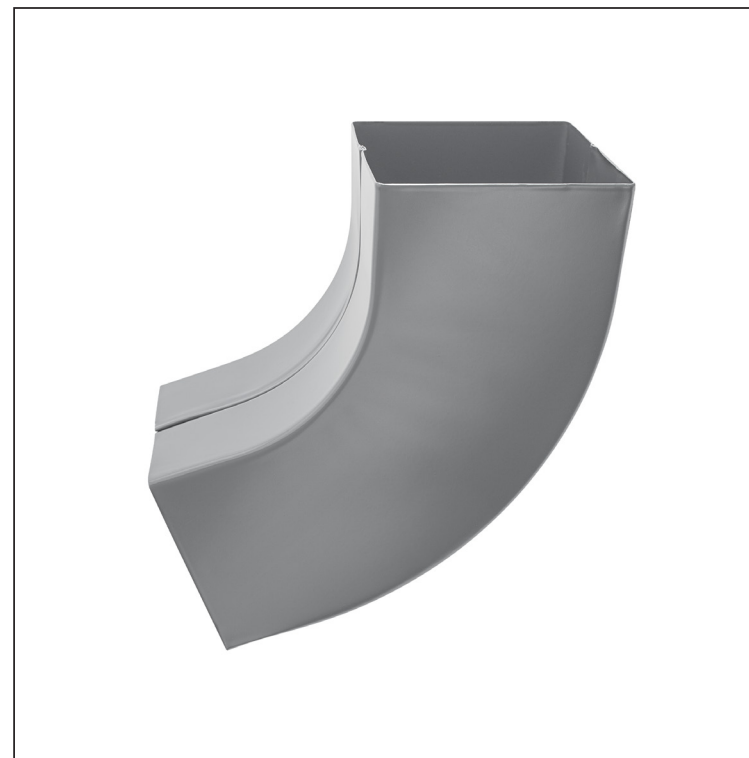
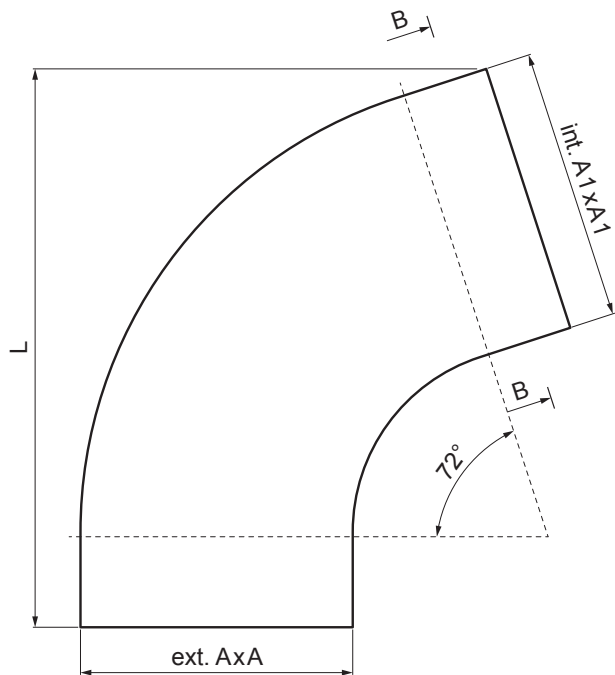


TEHNIČKI LIST

# KOLENO ČETVRTASTO 72°

PH-PKH



**PS** Pocink obojeni – Prašnasto siva – RAL 7037

Dimenzije [mm]			
Nominalna veličina	AxA	A1xA1	L
80/80	78 x 78	83 x 83	210
100/100	98 x 98	103 x 103	270

INDEKS	SMENA	DATUM	POTPIS			
MARKA MAT.		K.O.	TEŽINA kg			
DIM.-POLUPROIZVOD						
PROPORCIJE UREĐAJA				STN	BROJ KAT.	
IZRADIO	Ing. Kluska M.			BELEŠKA	BR.POZICIJE	
PROVERIO						
TEHNOL.	TEHNOL.			STARI CRTEŽ	BR.CRTEŽA	
NAZIV				PH-PKH		
Koleno četvrtasto 72°				Broj listova	List	

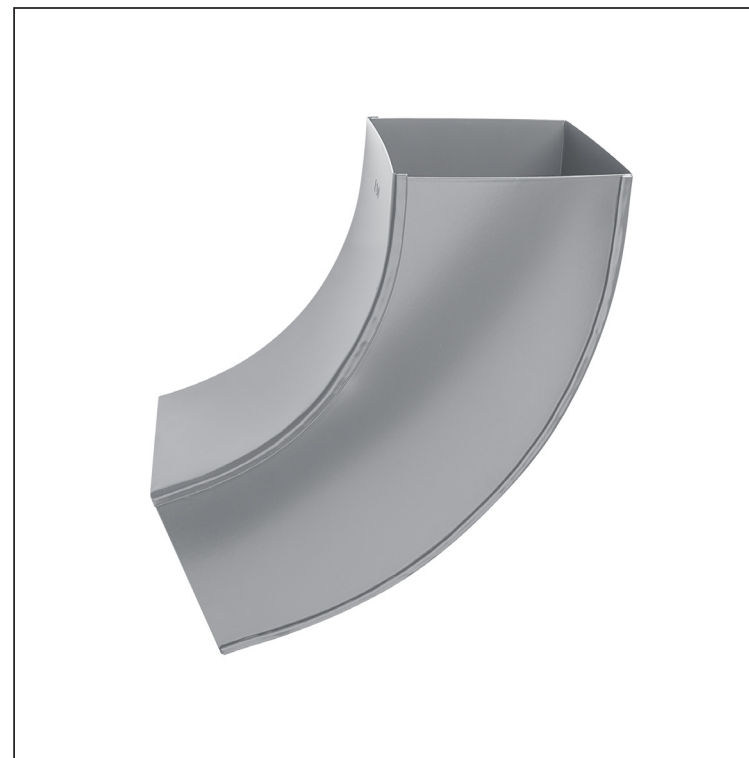
Kreirano: 22.04.2026 09:36:52

Tehničke promene moguće

TEHNIČKI LIST

# KOLENO ČETVRTASTO 72°

PH-PKH



**PS** Pocink obojeni – Prašnasto siva – RAL 7037

Dimenzije [mm]			
Nominalna veličina	AxA	A1xA1	L
120/120	118 x 118	123 x 123	300
150/150	148 x 148	153 x 153	350

INDEKS	SMENA	DATUM	POTPIS	  	
MARKA MAT.					K.O.
DIM.-POLUPROIZVOD				TEŽINA kg	RAZMERE
PROPORCIJE UREĐAJA.				STN	BROJ KAT.
IZRADIO	Ing. Kluska M.			BELEŠKA	BR.POZICIJE
PROVERIO				STARI CRTEŽ	BR.CRTEŽA
TEHNOL.	TEHNOL.			STARI CRTEŽ	BR.CRTEŽA
NAZIV				Broj listova	PH-PKH
Koleno četvrtasto 72°					List

Kreirano: 22.04.2026 09:36:52

Tehničke promene moguće