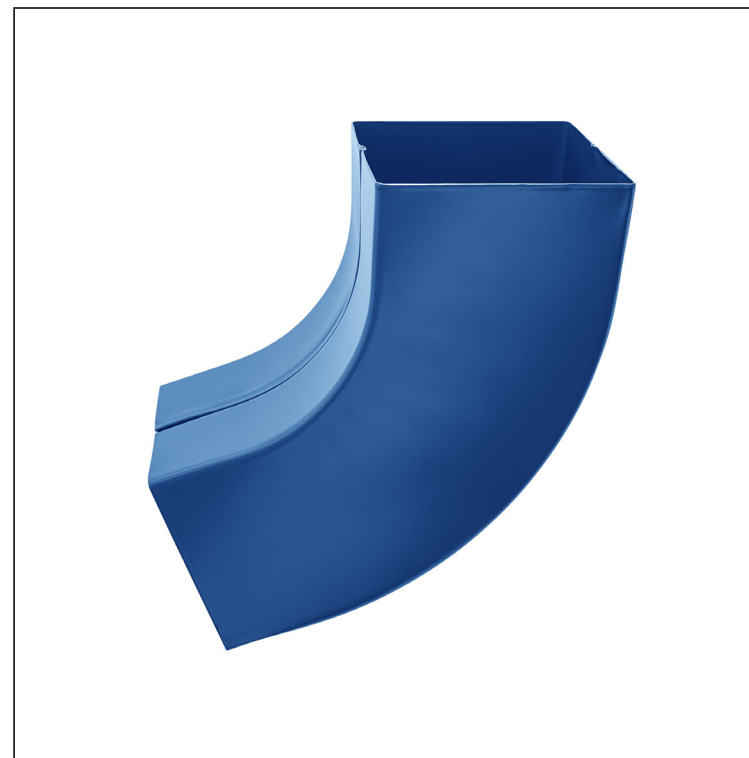
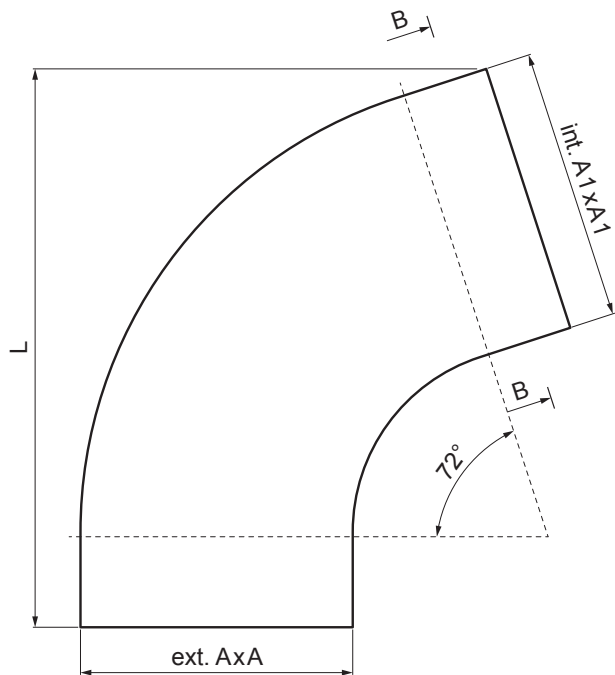


TEHNIČKI LIST

KOLENO ČETVRTASTO 72°

PH-PKH



MOT Pocink obojeni – Tamno plava – RAL 5010

Dimenzije [mm]			
Nominalna veličina	AxA	A1xA1	L
80/80	78 x 78	83 x 83	210
100/100	98 x 98	103 x 103	270

INDEKS	SMENA	DATUM	POTPIS	KJG QUALITY®	Scan code for 3D model
MARKA MAT.					
DIM.-POLUPROIZVOD			K.O.	STN	BROJ KAT.
PROPORCIJE UREĐAJA				BELEŠKA	BR.POZICIJE
IZRADIO Ing. Kluska M.				STARI CRTEŽ	BR.CRTEŽA
PROVERIO					
TEHNOL.		TEHNOL.		NAZIV	
				Broj listova	PH-PKH List

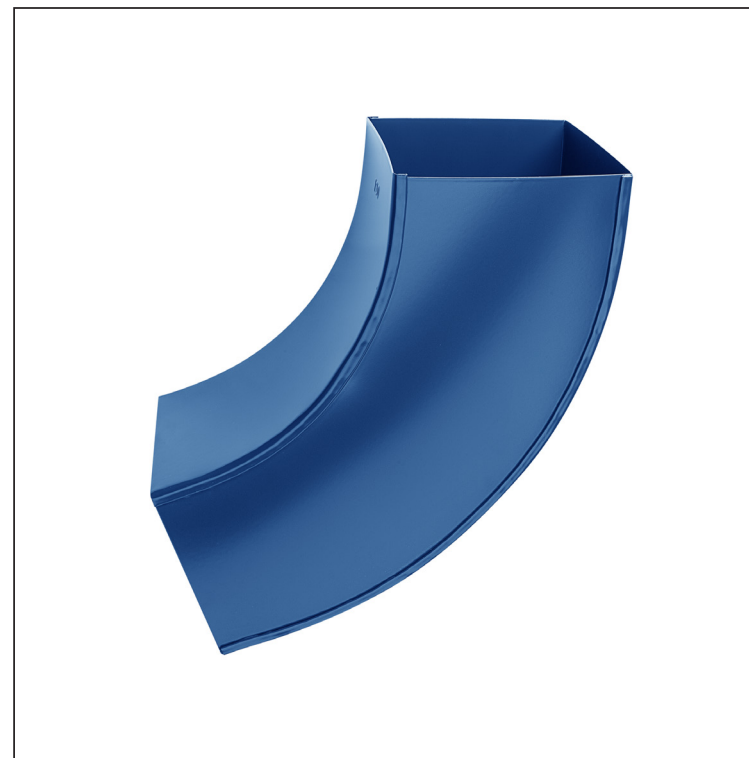
Kreirano: 05.06.2026 15:08:12

Tehničke promene moguće

TEHNIČKI LIST

KOLENO ČETVRTASTO 72°

PH-PKH



MOT Pocink obojeni – Tamno plava – RAL 5010

Dimenzije [mm]			
Nominalna veličina	AxA	A1xA1	L
120/120	118 x 118	123 x 123	300
150/150	148 x 148	153 x 153	350

INDEKS	SMENA	DATUM	POTPIS	  	
MARKA MAT.					
DIM.-POLUPROIZVOD			K.O.	TEŽINA kg	RAZMERE
PROPORCIJE UREĐAJA				STN	BROJ KAT.
IZRADIO	Ing. Kluska M.			BELEŠKA	BR.POZICIJE
PROVERIO					
TEHNOL.	TEHNOL.			STARI CRTEŽ	BR.CRTEŽA
NAZIV				Broj listova	PH-PKH
Koleno četvrtasto 72°					List

Kreirano: 05.06.2026 15:08:12

Tehničke promene moguće