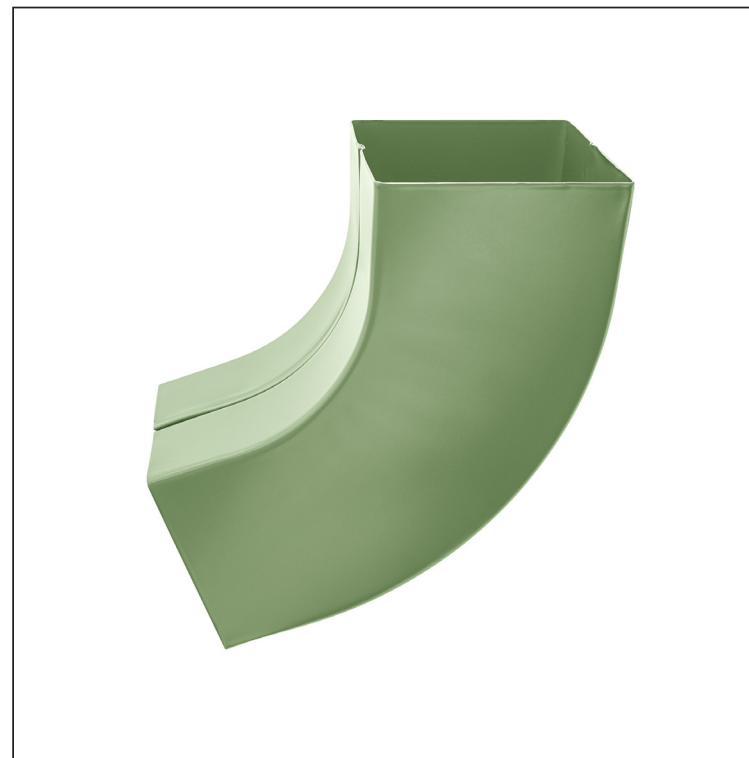
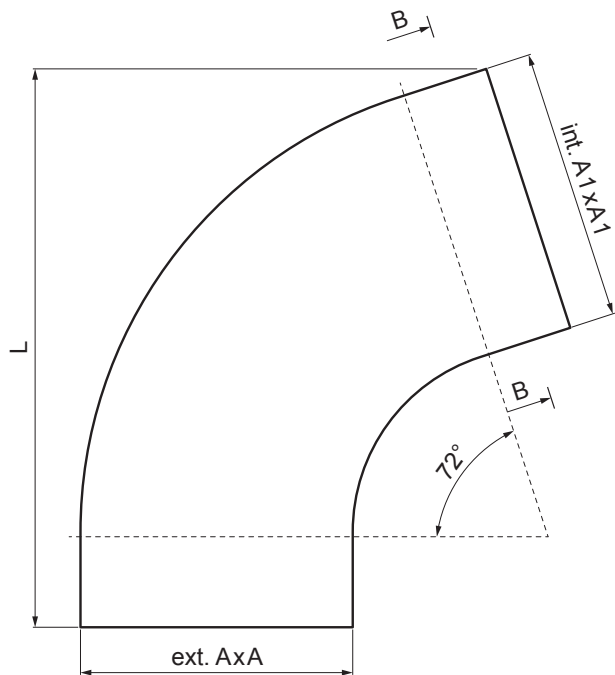


TEHNIČKI LIST

# KOLENO ČETVRTASTO 72°

PH-PKH



**TZ** Pocink obojeni – Trava zelena – RAL 6011

Dimenzije [mm]			
Nominalna veličina	AxA	A1xA1	L
80/80	78 x 78	83 x 83	210
100/100	98 x 98	103 x 103	270

INDEKS	SMENA	DATUM	POTPIS			
MARKA MAT.		K.O.	TEŽINA kg			
DIM.-POLUPROIZVOD						
PROPORCIJE UREĐAJA				STN	BROJ KAT.	
IZRADIO	Ing. Kluska M.			BELEŠKA	BR. POZICIJE	
PROVERIO						
TEHNOL.	TEHNOL.			STARI CRTEŽ	BR. CRTEŽA	
NAZIV				PH-PKH		
Koleno četvrtasto 72°				Broj listova	List	

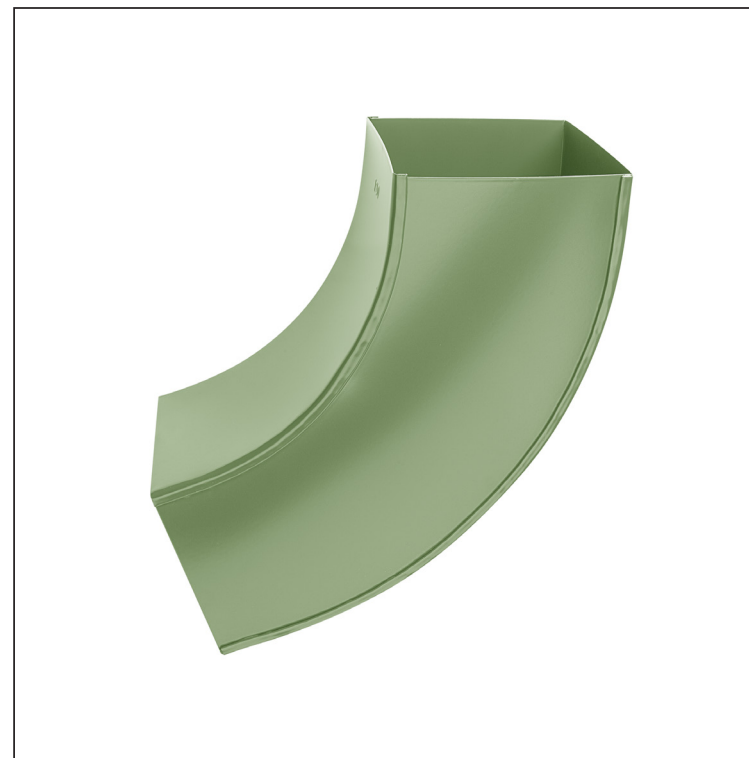
Kreirano: 07.06.2026 20:50:01

Tehničke promene moguće

TEHNIČKI LIST

# KOLENO ČETVRTASTO 72°

PH-PKH



**TZ** Pocink obojeni – Trava zelena – RAL 6011

Dimenzije [mm]			
Nominalna veličina	AxA	A1xA1	L
120/120	118 x 118	123 x 123	300
150/150	148 x 148	153 x 153	350

INDEKS	SMENA	DATUM	POTPIS		
MARKA MAT.		K.O.	TEŽINA kg		
DIM.-POLUPROIZVOD				STN	BROJ KAT.
PROPORCIJE UREĐAJA				BELEŠKA	BR.POZICIJE
IZRADIO	Ing. Kluska M.			STARI CRTEŽ	BR.CRTEŽA
PROVERIO					
TEHNOL.	TEHNOL.			NAZIV	
Koleno četvrtasto 72°				Broj listova	PH-PKH List

Kreirano: 07.06.2026 20:50:01

Tehničke promene moguće